



Termostatický směšovací ventil 1/2" ve skleněném panelu, barva světle šedá REF 9006 - SLT 12B  
 Termostatický směšovací ventil 1/2" ve skleněném panelu, barva tmavě šedá REF 7016 - SLT 12C  
 Termostatický směšovací ventil 1/2" ve skleněném panelu, barva černá metalická REF 0337 - SLT 12D  
 Termostatický směšovací ventil 1/2" ve skleněném panelu, barva černá REF 9005 - SLT 12E  
 Thermostatic mixing valve 1/2" in glass panel, colour light grey REF 9006 - SLT 12B  
 Thermostatic mixing valve 1/2" in glass panel, colour dark grey REF 7016 - SLT 12C  
 Thermostatic mixing valve 1/2" in glass panel, colour metallic black REF 0337 - SLT 12D  
 Thermostatic mixing valve 1/2" in glass panel, colour black REF 9005 - SLT 12E

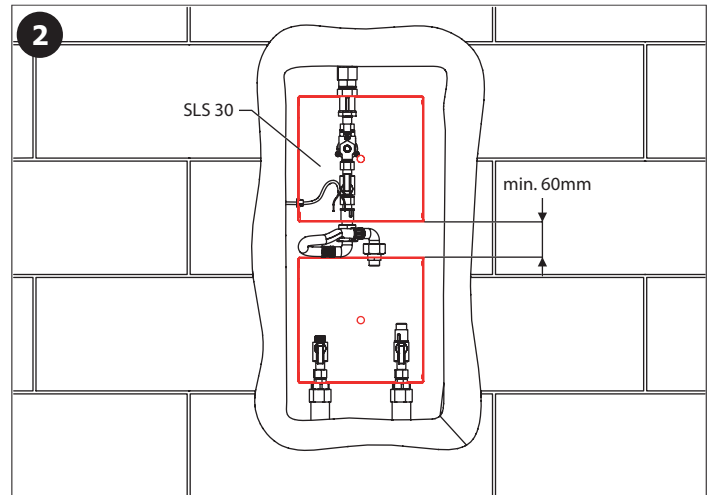
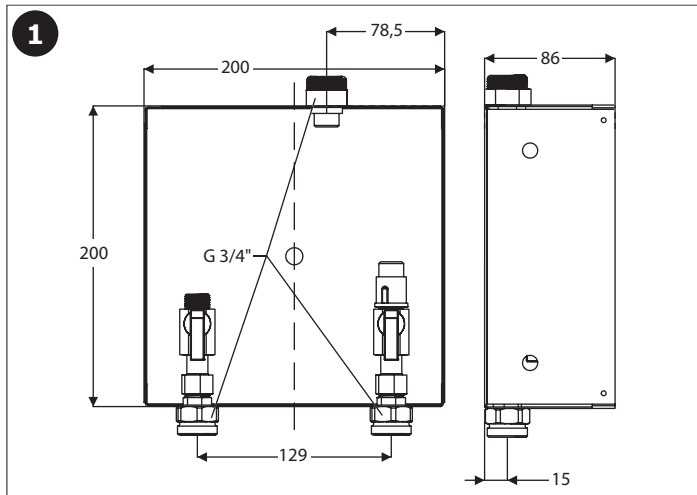
|                          |                          |                            |                          |
|--------------------------|--------------------------|----------------------------|--------------------------|
| CS Montážní návod        | RU Инструкция по монтажу | RO Instrucțiuni de montaj  | NL Montage instructie    |
| SK Montážny návod        | DE Montageanleitung      | ES Manual de instrucciones | LT Montavimo instrukcija |
| EN Mounting instructions | PL Instrukcja montażu    | FR Notice de montage       | HU Szerelési útmutató    |

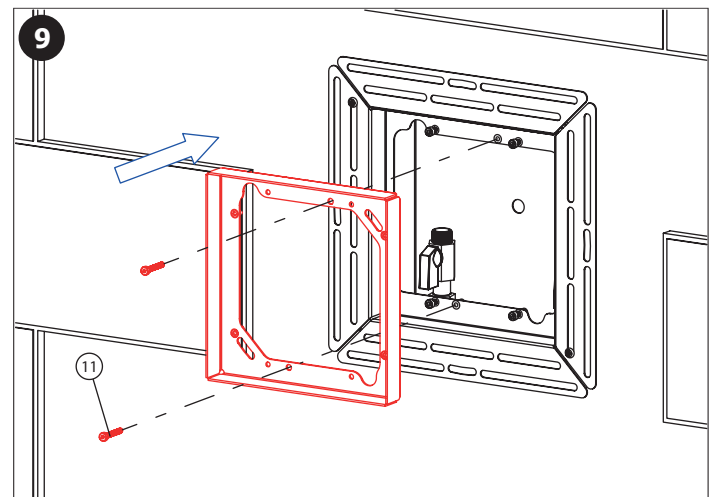
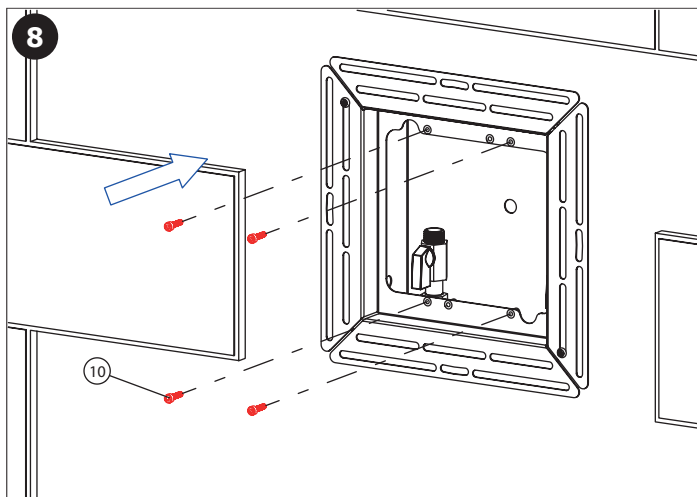
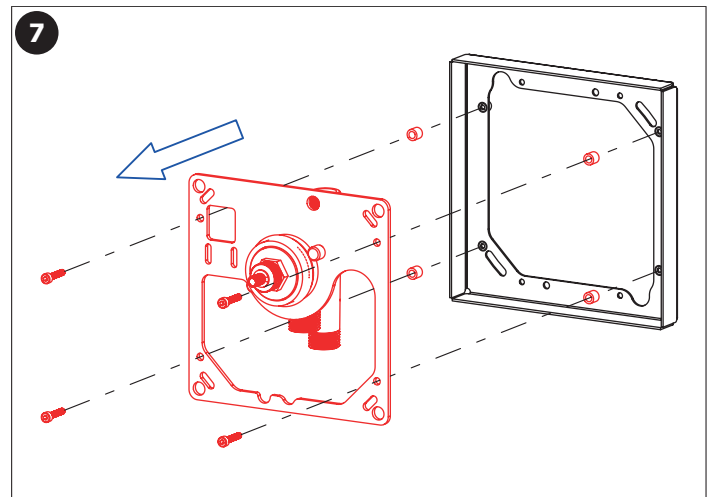
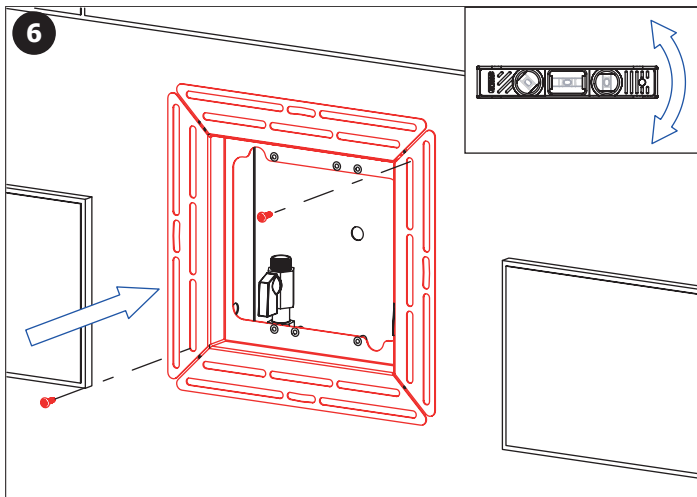
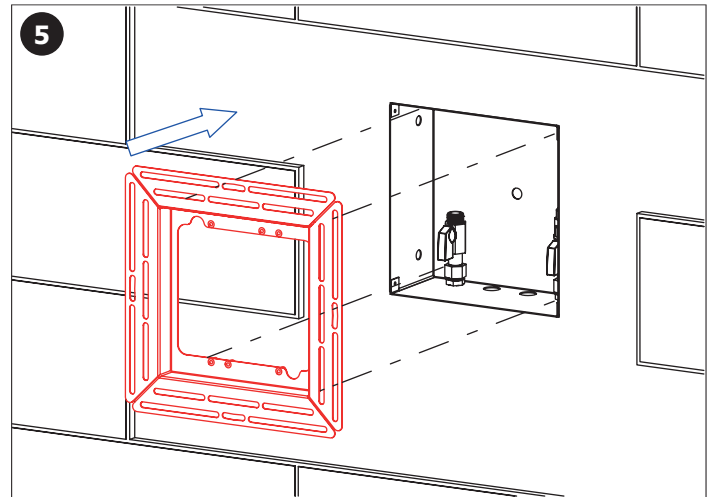
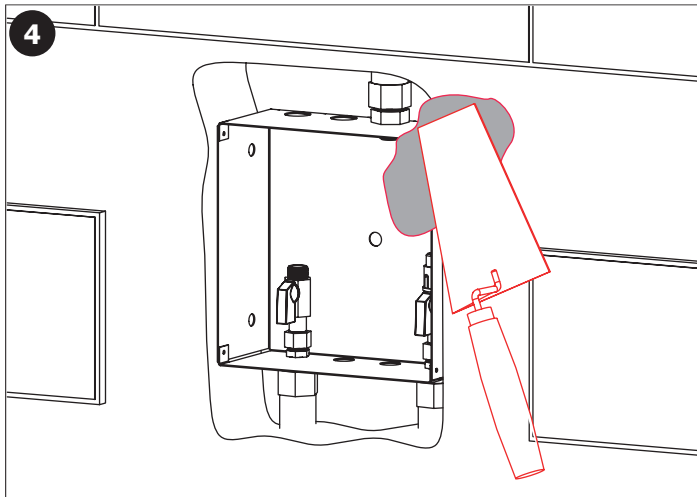
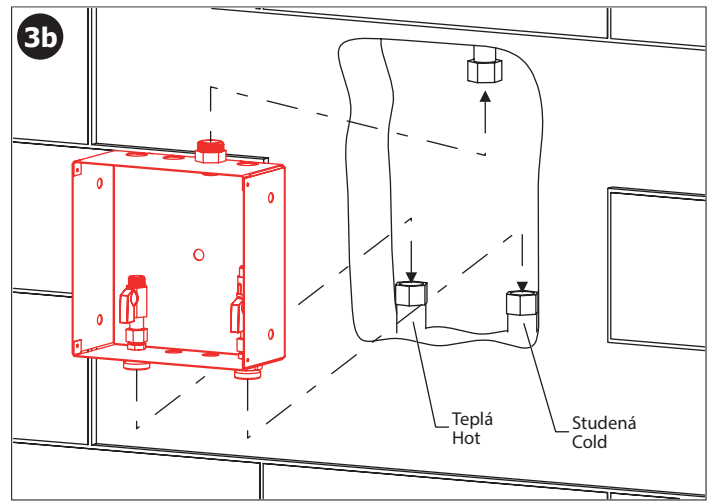
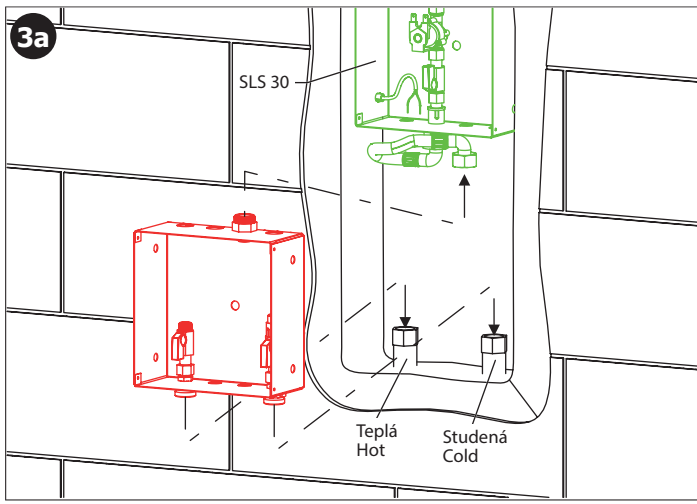
|                         |                          |                                 |                          |
|-------------------------|--------------------------|---------------------------------|--------------------------|
| CS Specifikace dodávky  | RU Спецификация поставки | RO Componente livrate           | NL Leveringsomvang       |
| SK Špecifikácia dodávky | DE Lieferumfang          | ES Especificación de suministro | LT Tiekimo specifikacija |
| EN Supplied equipment   | PL Specyfikacja dostawy  | FR Equipements fournis          | HU Tartozékok            |

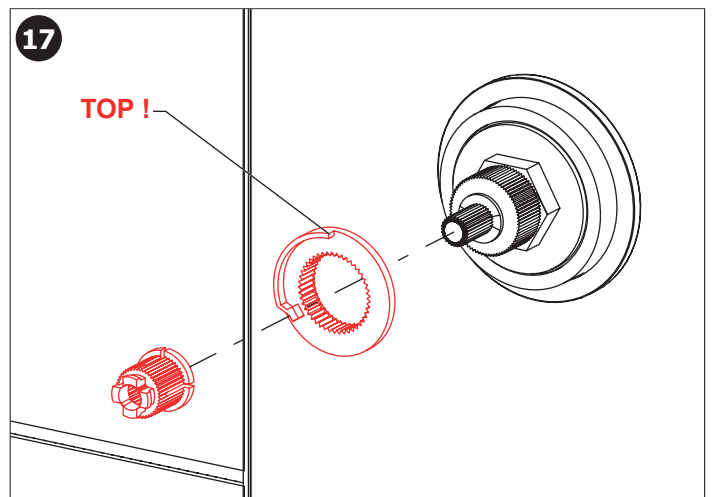
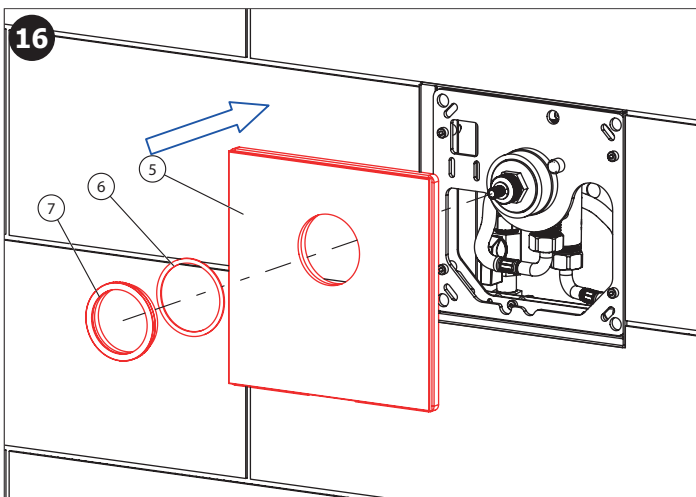
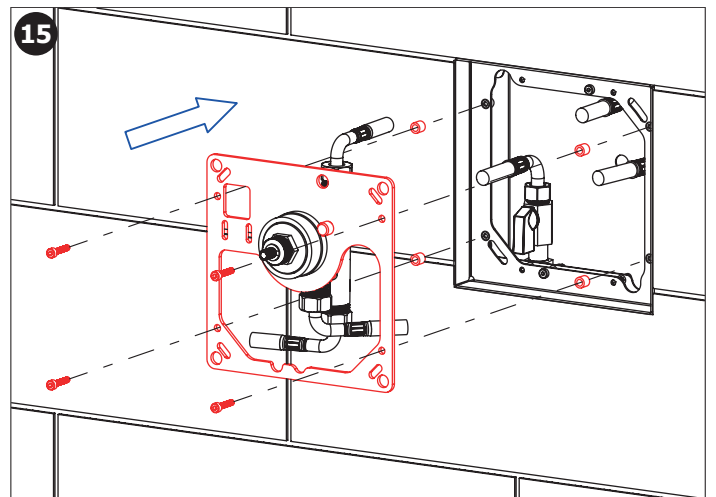
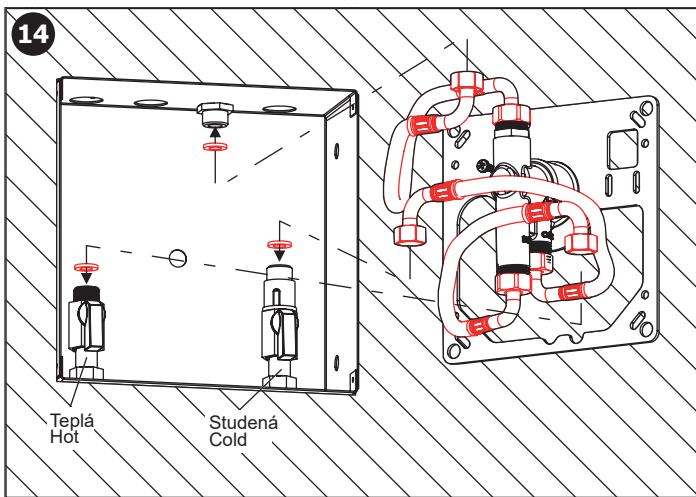
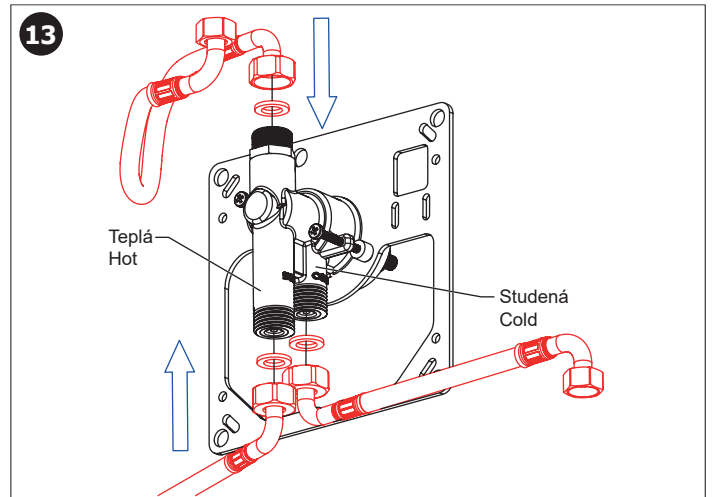
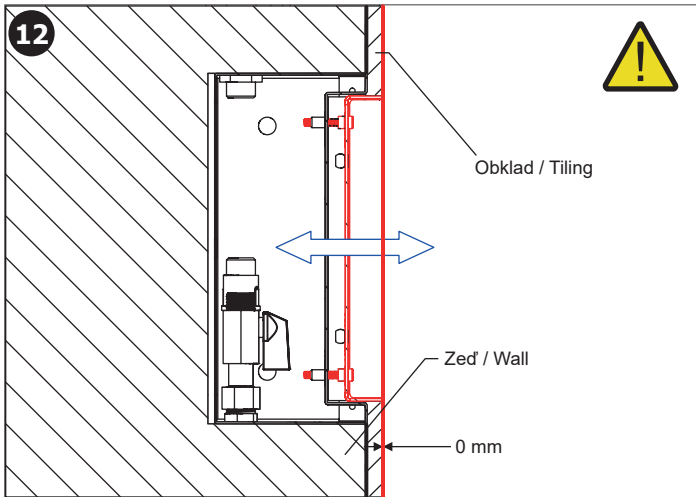
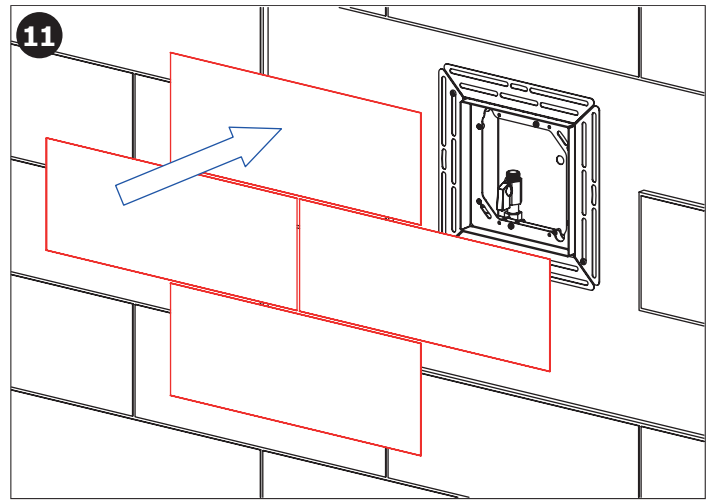
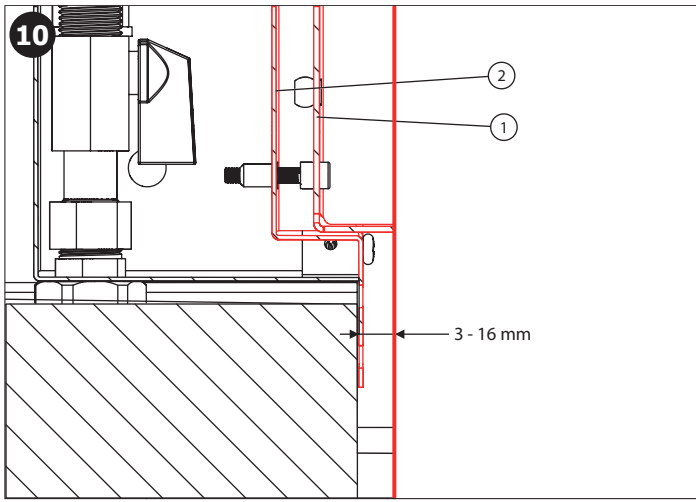
SLT 12B - Obj. č. (Code Nr.) - 09121  
 SLT 12C - Obj. č. (Code Nr.) - 09122  
 SLT 12D - Obj. č. (Code Nr.) - 09123  
 SLT 12E - Obj. č. (Code Nr.) - 09124

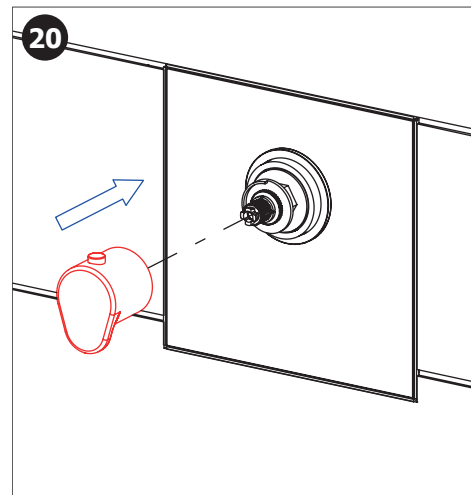
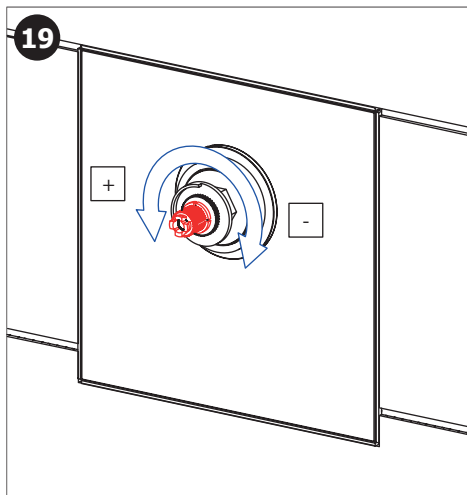
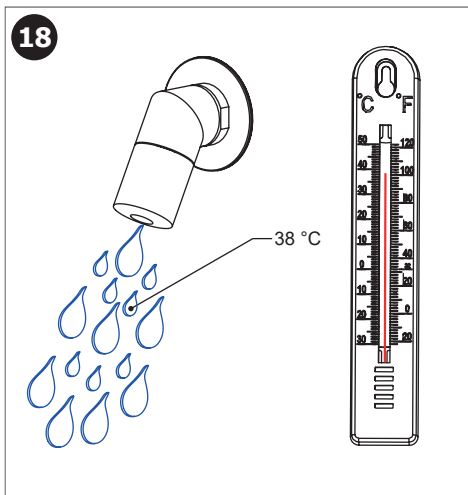
| Position / Pozice | Obj. číslo / Order num. | Počet / Quantity | Poznámka / Note |
|-------------------|-------------------------|------------------|-----------------|
| 1                 | 48120                   | 1                |                 |
| 2                 | 47531                   | 1                |                 |
| 3                 | 48125                   | 1                |                 |
| 4                 | 47415                   | 3                |                 |
| 5                 | 48132                   | 1                | SLT 12B         |
|                   | 48133                   |                  | SLT 12C         |
|                   | 48134                   |                  | SLT 12D         |
|                   | 48135                   |                  | SLT 12E         |
| 6                 | 48123                   | 1                |                 |
| 7                 | 47615                   | 1                |                 |
| 8                 | 47786                   | 3                | 3/8             |
| 9                 | 47787                   | 3                | 1/2             |
| 10                | 47535                   | 4                | M4x16           |
| 11                | 47847                   | 2                | M4x25           |
| 12                | 47839                   | 1                |                 |
| 13                | 46834                   | 1                |                 |
| 14                |                         | 1                |                 |

|                 |                              |                 |                                |
|-----------------|------------------------------|-----------------|--------------------------------|
| CS Instalace    | RU Схема включения и монтажа | RO Instalare    | NL Installatie                 |
| SK Inštalácia   | DE Installation              | ES Instalación  | LT Montavimo ir jungimo schema |
| EN Installation | PL Instalacja                | FR Installation | HU Beüzemelés                  |









#### Doporučené příslušenství

CS

- SLA 03** antivandalový sprchový výtok
- SLA 13** antivandalový sprchový výtok, nastavitelný úhel výtoku, systém Anti-suicide
- SLA 14** antivandalový sprchový výtok, systém Anti-suicide
- SLA 28** sprchová růžice
- SLA 39** antivandalový sprchový výtok
- SLA 40** antivandalový sprchový výtok s nastavením úhlu výtoku
- SLA 54** přísavka pro demontáž skleněných panelů
- SLS 30B** automatické ovládání sprchy s elektronikou ALS pro jednu vodu, barva skla světle šedá REF 9006, podsvícení azurové, 24 V DC
- SLS 30C** automatické ovládání sprchy s elektronikou ALS pro jednu vodu, barva skla tmavě šedá REF 7016, podsvícení bílé, 24 V DC
- SLS 30D** automatické ovládání sprchy s elektronikou ALS pro jednu vodu, barva skla černá metalická REF 0337, podsvícení bílé, 24 V DC
- SLS 30E** automatické ovládání sprchy s elektronikou ALS pro jednu vodu, barva skla černá REF 9005, podsvícení bílé, 24 V DC

#### Recommended accessories

EN

- SLA 03** vandal-proof shower head
- SLA 13** vandal-proof shower head, adjustable angle of water flow
- SLA 14** vandal-proof shower head, adjustable angle of water flow
- SLA 28** shower head
- SLA 39** vandal-proof shower head
- SLA 40** vandal-proof shower head
- SLA 54** suction cup for disassembly of glass panels
- SLS 30B** electronic touch shower control for cold or premixed, glass colour REF 9006 light grey, backlighting azure, 24 V DC
- SLS 30C** electronic touch shower control for cold or premixed, glass colour REF 7016 dark grey, backlighting white, 24 V DC
- SLS 30D** electronic touch shower control for cold or premixed, glass colour REF 0337 metallic black, backlighting white, 24 V DC
- SLS 30E** electronic touch shower control for cold or premixed water, glass colour REF 9005 black, backlighting white, 24 V DC

|                               |                                       |  |                                  |
|-------------------------------|---------------------------------------|--|----------------------------------|
| (CS) <b>Další informace</b>   | (RU) <b>Дополнительные информации</b> | (RO) <b>Mai multe informatii urmeaza</b> | (NL) <b>Meer informatie</b>      |
| (SK) <b>Ďalšie informácie</b> | (DE) <b>Weitere Informationen</b>     | (ES) <b>Más información</b>              | (LT) <b>Daugiau informacijos</b> |
| (EN) <b>More information</b>  | (PL) <b>Więcej informacji</b>         | (FR) <b>Plus d'information</b>           | (HU) <b>További Információ</b>   |

CS

Po vybalení výrobku je nutné s obalem postupovat podle zákona o obalech.  
Výrobce ujišťuje, že na výrobek je vydáno prohlášení o shodě v souladu se zákonem č. 22/1997 Sb.

SK

Po vybalení výrobku je potrebné s obalom postupovať podľa zákona o obaloch.  
Výrobca garantuje, že na výrobok je vydávané prehlásenie o shode v súlade so zákonom č. 22/1997 Sb.

EN

It is necessary to proceed according to the law about packaging material after unpacking of the product.  
Producer assures that this product has declaration of conformity in accordance with the regulation 73/23/EHS and 92/31/EHS.

RU

Утилизация упаковочного материала должна производиться в соответствии с законом.  
Производитель подтверждает, что у этого изделия есть Декларация Соответствия в соответствии с нормами 73/23/EHS и 92/31/EHS.

DE

Dies ist erforderlich auf der Grundlage der gesetzlichen Bestimmungen für die Rücknahme und/oder Entsorgung von Verpackungsmaterial.  
Wir, SANELA spol. s r.o. erklären dass dieser Product ist in Übereinstimmung mit die nächste Norm: 73/23/EHS und 92/31/EHS.

PL

Po wypakowaniu urządzenia zaleca się postępować zgodnie z instrukcją obsługi.  
Producent posiada na swoje wyroby deklaracje zgodności na podstawie przepisu c.73/23/EHS i 92/31/EHS.

RO

Gestionarea ambalajelor se va realiza conform legislației în vigoare.  
Producătorul garantează că aceste produse au declarații de conformitate care respectă reglementările 73/23/EHS și 92/31/EHS.

ES

Después de desembalar el producto es necesario proceder con el embalaje en acuerdo con la ley de los embalajes.  
El productor asegura que este producto tiene declaración de conformidad de acuerdo con la ley núm. 73/23/EHS y 92/31/EHS.

FR

Conformément à la loi, Il est nécessaire de se conformer à la procédure de déballage du produit.  
Le fabricant garantie que ce produit est en conformité avec la réglementation 73/23/EHS et 92/31/EHS.

NL

Het is verplicht om de wet in acht te nemen betreffende het omgaan met verpakkingsmateriaal.  
De producten worden geleverd met een verklaring van overeenstemming met 73/23/EHS en 92/31/EHS.

LT

Išpakavus produktą būtina laikytis taisyklių atsivėlgiant į medžiagą, iš kurios pagaminta pakuotė.  
Gamintojas garantuoja, kad šis produktas turi atitiktis deklaraciją pagal reglamentą 73/23/EHS ir 92/31/EHS.

HU

Mindez elengedhetetlen a törvényi rendelkezések szerint a cseréhez vagy az alkatrészpótláshoz.  
A SANELA s pol s.r.o. kijelenti, hogy ez a termék az alábbi normáknak megfelelően készült: 73/023/EEC és 89/336/EEC. pótalkatrész biztosításához.