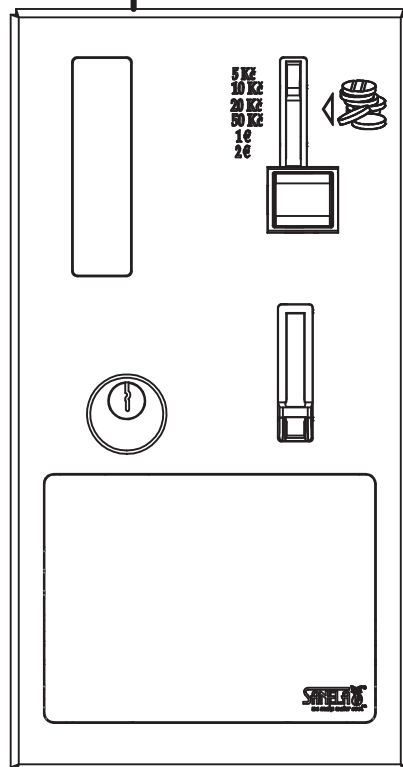
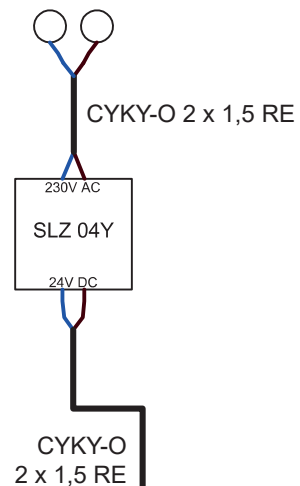


CS

230V / 50Hz

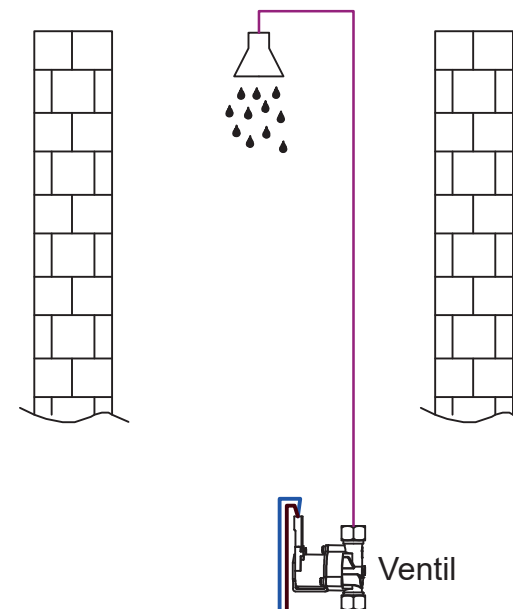
Před zapnutím sestavy zkontrolujte správné zapojení
napájecích vodičů a zdroje!!



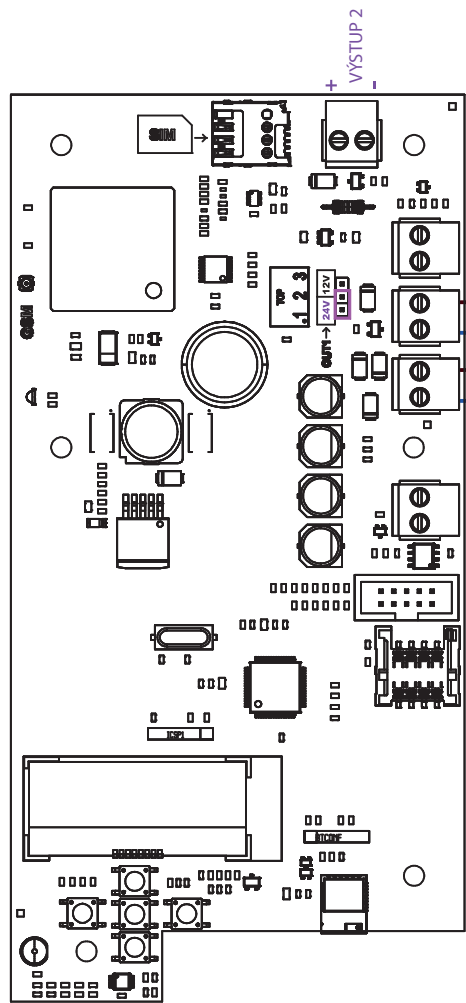
Vodiče ve skříni nechat
dlouhé 40 cm od zdi a před
zapojením odstranit vnější
izolaci kabelu - pro snadnější
modelování kabelů uvnitř
zařízení.

CYKY-O 2 x 1,5 RE
Délka vodičů od centály
ke sprchám max. 50 metrů.

MODRÁ
HNĚDÁ

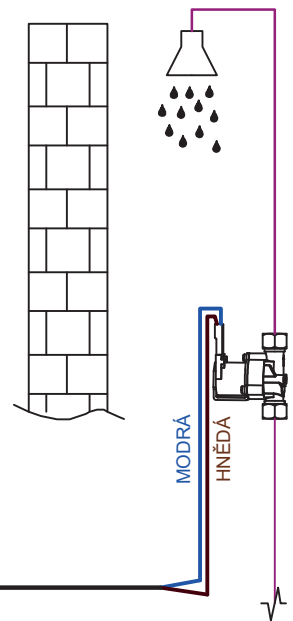
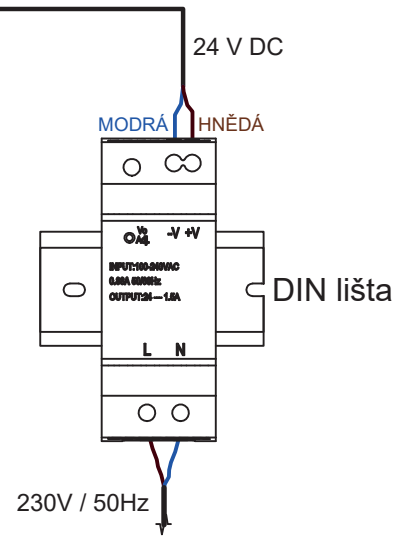
**INSTALACE:**

Montáž výrobku smí provádět pouze osoba způsobilá s
příslušným oprávněním dle návodu a předpisů platných
v místě instalace (zde podle NV 164/2022 Sb.)!



+ HNĚDÁ
- MODRÁ VÝSTUP 1
+ HNĚDÁ
- MODRÁ 24 V DC

EURO-KLÍČ
MINCOVNÍ JEDNOTKA



Before switching on the module, check the correct connection of the power cables and the power supply!!

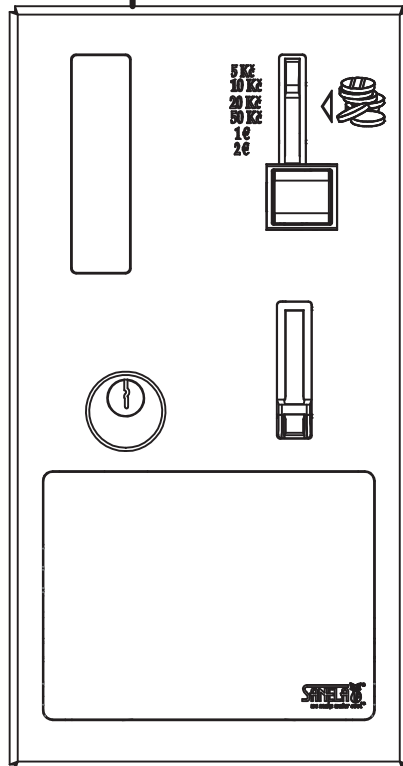
230V / 50Hz



CYKY-O 2 x 1,5 RE



CYKY-O 2 x 1,5 RE

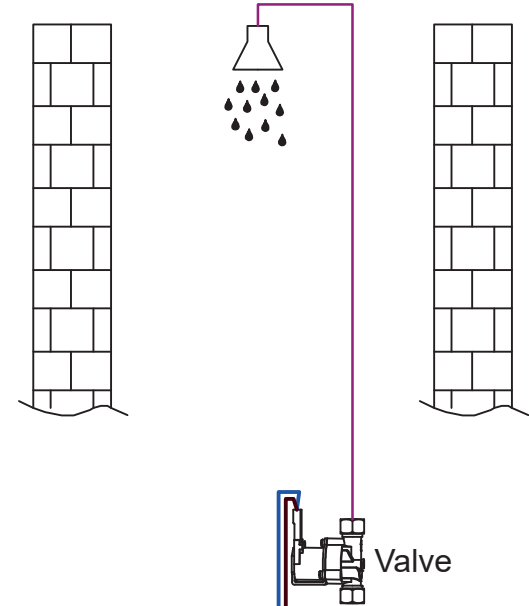


Wires in the box must be min. 40 cm long (from the wall). Before installation, remove the outer cable insulation for easier handling in the box.

CYKY-O 2 x 1,5 RE

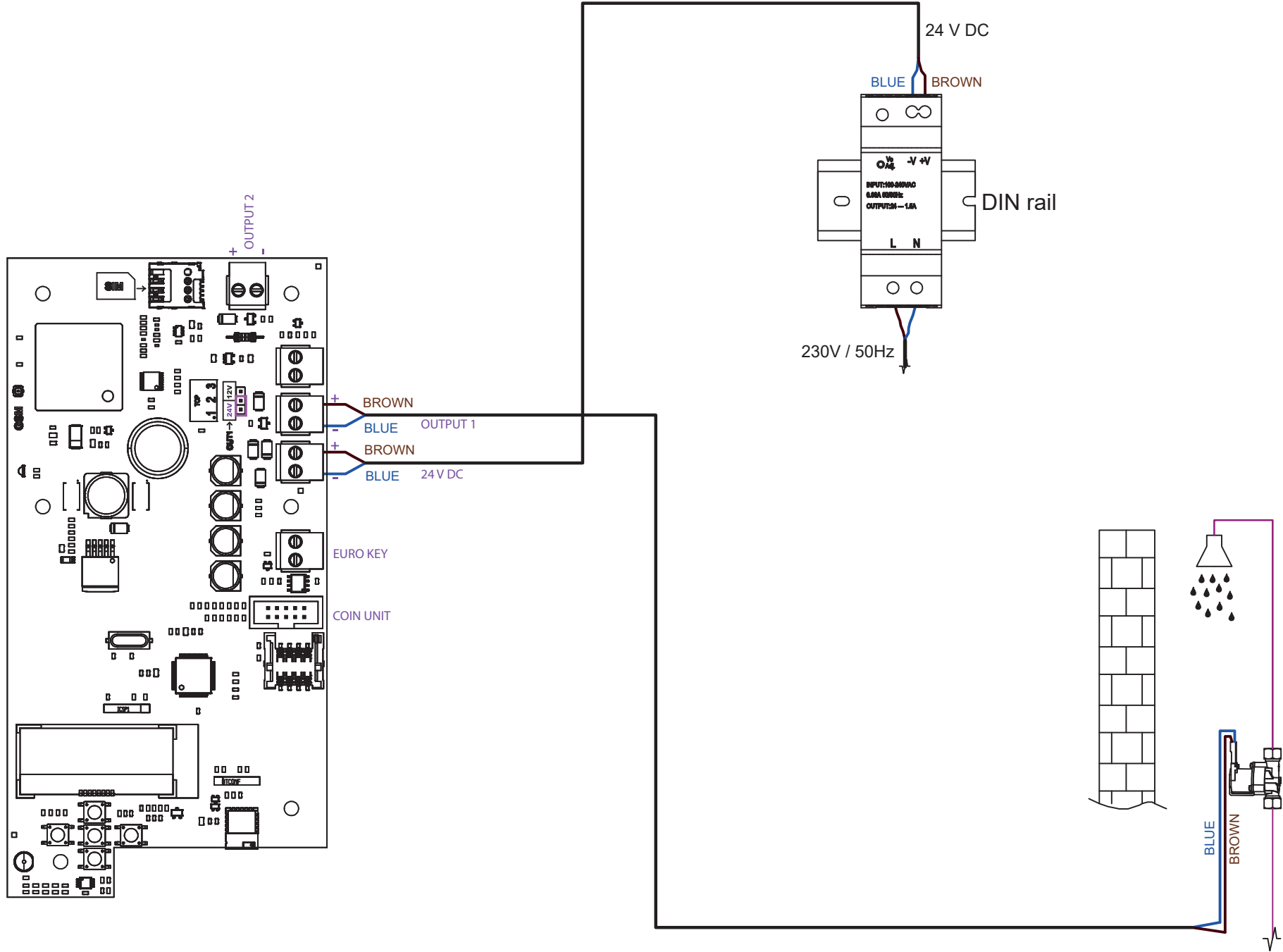
The cable length from the central unit to the shower can be a maximum of 50 meters.

BLUE
BROWN



INSTALLATION:

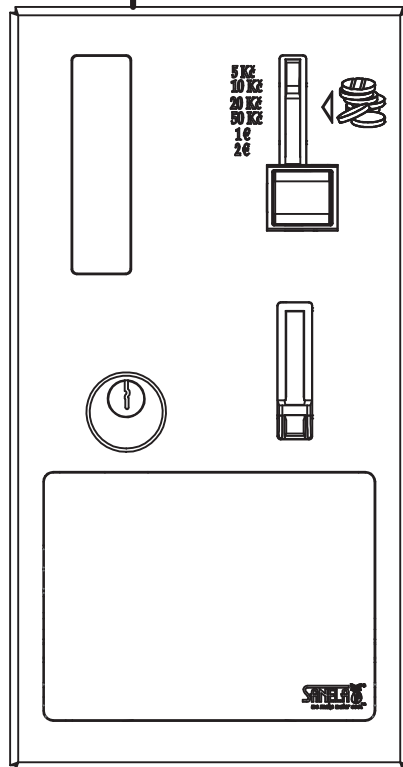
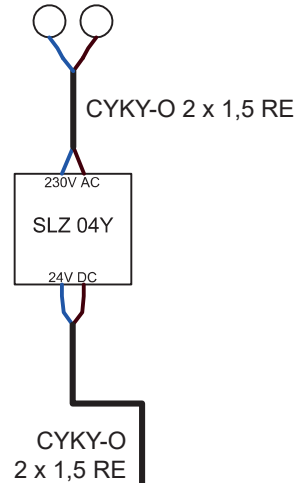
Installation of the product may only be carried out by qualified persons with the appropriate authorization in accordance with the instructions and regulations at the installation site!



DE

230V / 50Hz

Überprüfen Sie vor dem Einschalten der Baugruppe den korrekten Anschluss der Stromkabel und der Stromversorgung!!

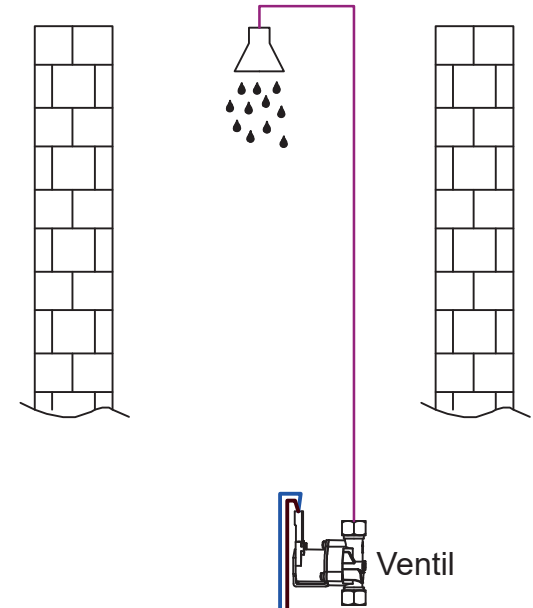


Drähte im Schrank müssen min. 40 cm lang (von der Wand). Vor der Installation entfernen Sie die äußere Kabelisolierung für eine einfachere Handhabung im Schrank.

CYKY-O 2 x 1,5 RE

Die Länge der Kabel von der Zentraleinheit zur Dusche kann maximal 50 Meter betragen.

BLAU
BRAUN



INSTALLATION:

Installation des Produkts darf nur von qualifizierten Personen mit entsprechender Berechtigung gemäß den Anweisungen und Vorschriften am Aufstellort durchgeführt werden!

