

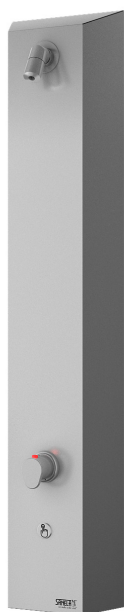
Nerezové piezo sprchové panely SLSN 01P, SLSN 02P, SLSN 02PT



SLSN 01P



SLSN 02P



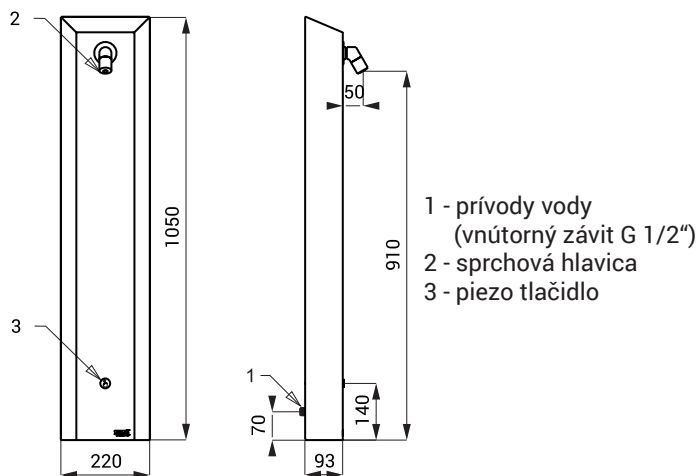
SLSN 02PT

Vlastnosti

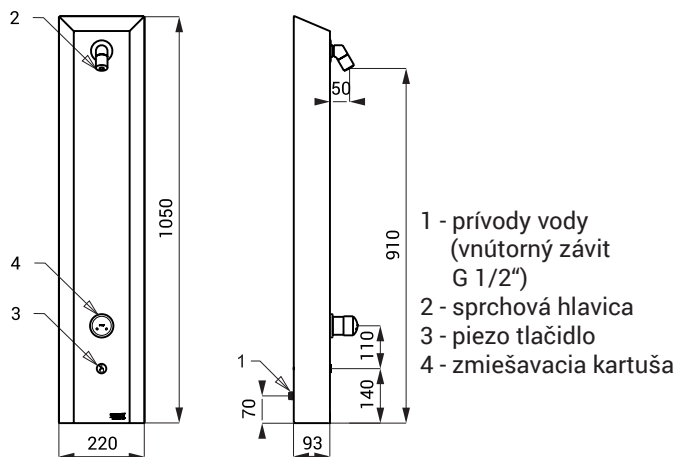


- hygienický preplach
- antivandalové prevedenie
- použitie pre väznice
- nerezové sprchové nástenné panely so zabudovaným piezo systémom pre ovládanie vody
- sprchová hlavica s nastavením uhla výtoku
- SLSN 01P je určený pre jednorubkový prívod studenej alebo tepelne upravenej vody
- SLSN 02P je určený pre prívod teplej a studenej vody, nastavenie teploty zmiešavacou kartušou
- SLSN 02PT je určený pre prívod teplej a studenej vody, nastavenie teploty termostatickou kartušou
- poistka proti obareniu (SLSN 02PT)
- reaguje na mierne stlačenie piezo tlačítka okamžitým spustením vody
- k vypnutiu vody dôjde po uplynutí nastavenej doby (možné nastaviť v rozsahu 10 s - 310 s), štandardne 120 s
- opakovaným stlačením piezo tlačidla dôjde k vypnutiu vody
- kontrola stavu batérie (u variant s indexom B)
- nastavenie parametrov pomocou diaľkového ovládača SLD 04
- materiál AISI - 304
- povrch matný

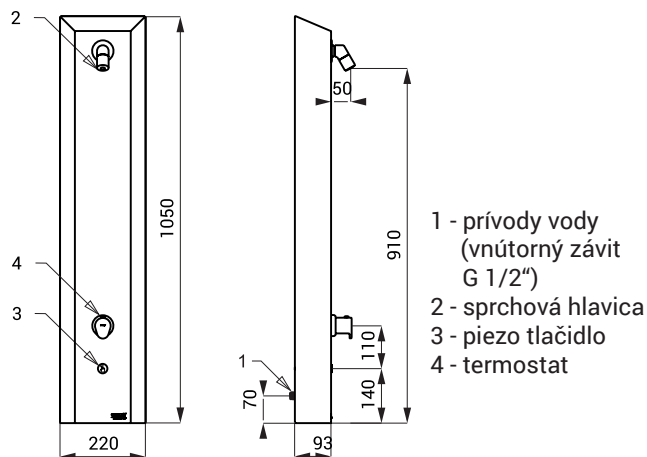
Rozmery



SLSN 01P



SLSN 02P



SLSN 02PT

Technická špecifikácia

Napájacie napätie

- SLSN 01P, SLSN 02P, SLSN 02PT 24 V DC
- SLSN 01PB, SLSN 02PB, SLSN 02PTB 6 V

Príkion

- pri napájaní 24 V DC 7 W
- pri napájaní 6 V 3 W

Životnosť batérií

- 4 ks AA alkalických batérií cca 2 roky (pri 100 zopnutiach denne)
- 1,5 V, 2700 mAh

Doporučený pracovný tlak

0,1 - 0,6 MPa

Prietok

9 l/min.

(inf. údaj)

Vstup vody

vonkajší závit G 1/2"

Špecifikácia dodávky

- SLSN 01P - obj. č. 92018 sprchový panel s piezo elektronikou, elektromagnetický ventil (1 ks), prepojovacie hadice,
SLSN 01PB - obj. č. 92019 rohový ventil s filtrom (1 ks), 4 ks AA alkalických batérií 1,5 V, 2700 mAh (SLSN 01PB)
- SLSN 02P - obj. č. 92028 sprchový panel s piezo elektronikou, elektromagnetický ventil (1 ks), zmiešavacia kartuša,
SLSN 02PB - obj. č. 92029 prepojovacie hadice, rohový ventil s filtrom a spätnou klapkou (2 ks), 4 ks AA alkalických batérií 1,5 V, 2700 mAh (SLSN 02PB)
- SLSN 02PT - obj. č. 82021 sprchový panel s piezo elektronikou, elektromagnetický ventil (1 ks), termostatická kartuša,
SLSN 02PTB - obj. č. 82022 prepojovacie hadice, rohový ventil s filtrom a spätnou klapkou (2 ks), 4 ks AA alkalických batérií 1,5 V, 2700 mAh (SLSN 02PTB)

Doporučené príslušenstvo

- SLZ 01Y - obj. č. 05012 napájací zdroj 24 V DC pre max. 5 ks sprch
SLZ 01Z - obj. č. 05011 napájací zdroj 24 V DC pre max. 9 ks sprch
SLZ 04Y - obj. č. 05042 napájací zdroj 24 V DC na DIN lištu, pre max. 5 ks sprch
SLZ 04Z - obj. č. 05041 napájací zdroj 24 V DC na DIN lištu, pre max. 9 ks sprch
SLZ 04X - obj. č. 10049 napájací zdroj 24 V DC na DIN lištu, pre max. 15 ks sprch
SLZ 06 - obj. č. 05060 napájací zdroj 24 V DC pre max. 1 ks sprchy
SLD 04 - obj. č. 07040 diaľkové ovládanie pre nastavenie parametrov
SLT 04 - obj. č. 09040 termostatický ventil 3/4", prietok 28 l/min pri tlaku 0,1 MPa
SLT 05 - obj. č. 09050 termostatický ventil 1/2", prietok 42 l/min pri tlaku 0,1 MPa
SLA 36 - obj. č. 06360 sada 4 ks alkalických batérií AA, 1,5 V, 2700 mAh (u variant s indexom B)