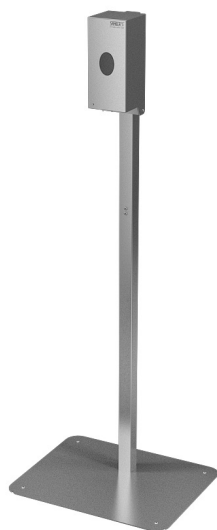


Automatický nerezový dávkovač na tekuté a gélové dezinfekcie a mydla so stojanom SLZN 71ESB



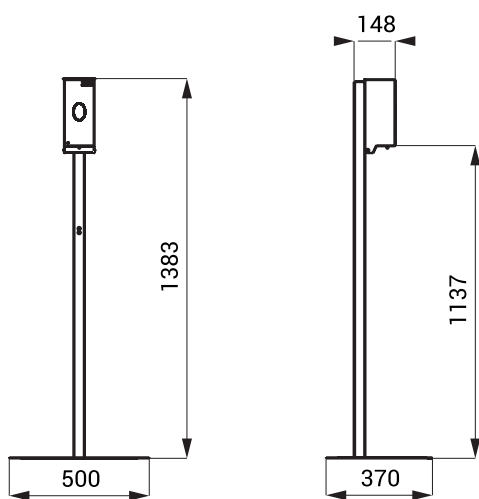
SLZN 71ESB

Vlastnosti



- **použitie v zdravotníctve**
- automatický nerezový dávkovač na tekuté a gélové dezinfekcie a mydla so stojanom
- reaguje na vloženie rúk do snímanej zóny spustením jednej dávky dezinfekcie alebo mydla
- vnútorná plastová nádobka 0,85 l
- uzamykateľný
- materiál AISI - 304
- povrch matný

Rozmery



SLZN 71ESB

Technická špecifikácia

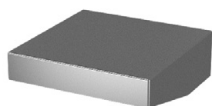
Rozmery	1383 x 500 x 370 mm
Napájacie napätie	4, 5 V
Životnosť batérií	cca 2 roky
3 ks alkalických batérií C LR14 1,5 V	(pri 100 zopnutiach denne)
Objem	0,85 l

Špecifikácia dodávky

SLZN 71ESB - obj. č. 85718 nerezový dávkovač, stojan pre uchytenie do podlahy, 3 ks alkalických batérií C LR14 1,5 V

Doporučené príslušenstvo

SLZN 61 - obj. č. 95610 odkvapkávací miska (rozmery: 108 x 108 x 35 mm)



SLZN 61

