

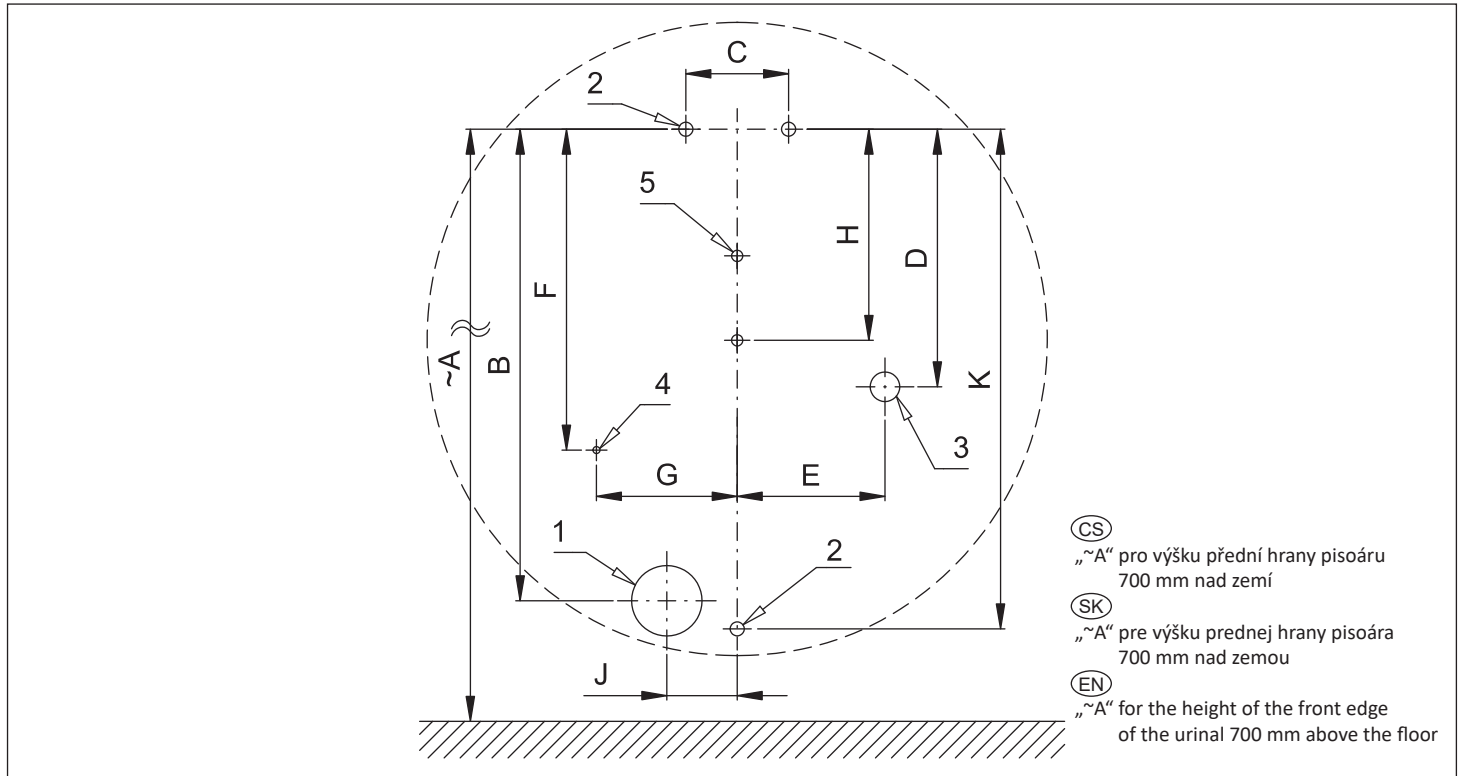


Stavební připravenost pro pisoár Mini Ball ORBLM
Stavebná príprava pre pisoár Mini Ball ORBLM
Mounting diagram for urinal Mini Ball ORBLM

CS Stavební připravenost

SK Stavebná príprava

EN Technical Drawing



	A	B	C	D	E	F	G	H	I	J	K	L
[mm]	885	335	73	183	105	228	100	150		50	355	

	1	2	3	4	5
CS	Odpadní potrubí Ø 50 mm	Otvory pro uchycení pisoáru	Přívod vody G1/2"	Napájecí kabel 24VDC nebo 230VAC	Otvory pro uchycení elektroniky
SK	Odpadové potrubie Ø 50 mm	Otvory pre uchytenie pisoára	Prívod vody G1/2"	Napájací kábel 24VDC alebo 230VAC	Otvory pre uchytenie elektroniky
EN	Waste pipe Ø 50 mm	Holes for urinal attachment	Water inlet G1/2"	Power cable 24VDC or 230VAC	Holes for electronics mounting