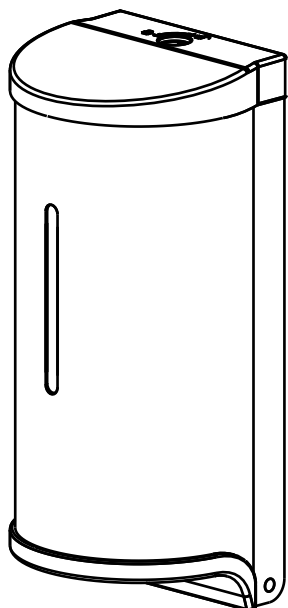




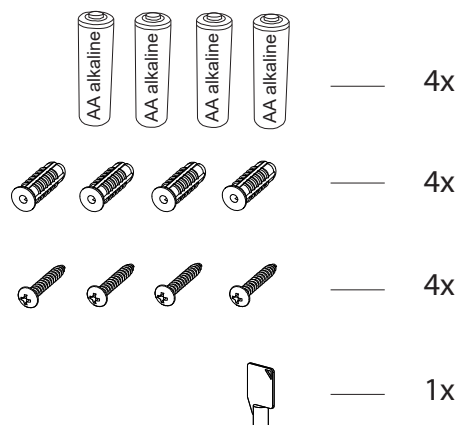
Montážní návod, Montážny návod, Mounting instructions, Montageanleitung, Instrukcja montażu, Инструкция по монтажу, Montavimo instrukcija, Instrucțiuni de montaj, Felszerelési útmutatás

Specifikace dodávky, Špecifikácia dodávky, Supplied equipment, Lieferumfang, Specyfikacja dostawy, Спецификация поставки, Tiekimo specifikacija, Componente livrate, Tartozékok

SLZN 39E - Obj. č. (Code Nr.; apt. №.) - 85397



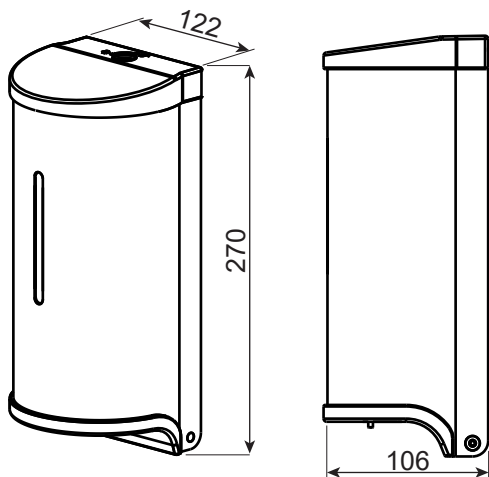
1x



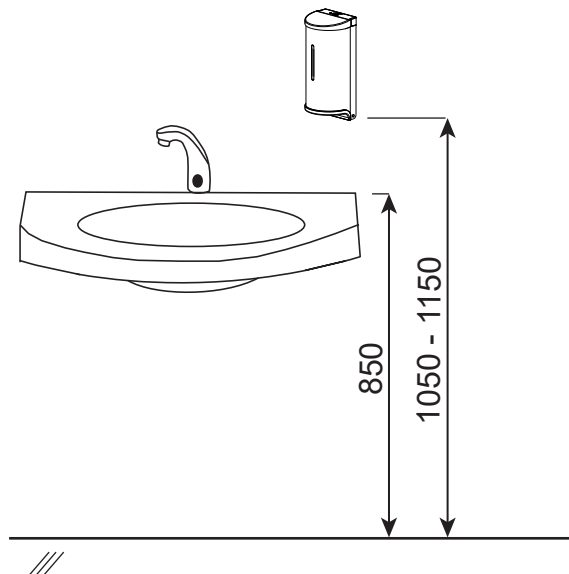
Dimensions (WxHxD) = 122 x 270 x 106 mm, Capacity = 900 ml, Battery = 4 Alkaline AA (1,5V), Room Temperature = 5°C - 40°C (41°F - 104°F), Sensing Delay Time = 500 ~ 1k (msec), Soap viscosity = 2000 ~ 5000 MPa.s (cP)

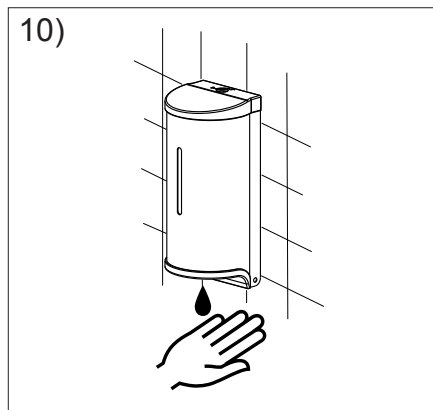
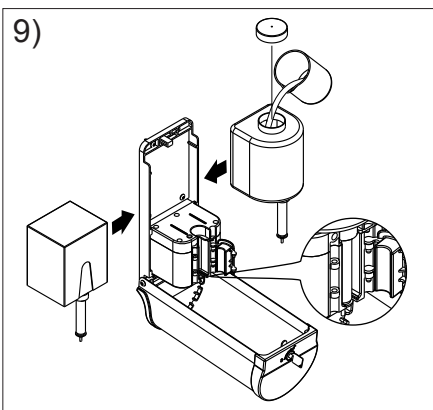
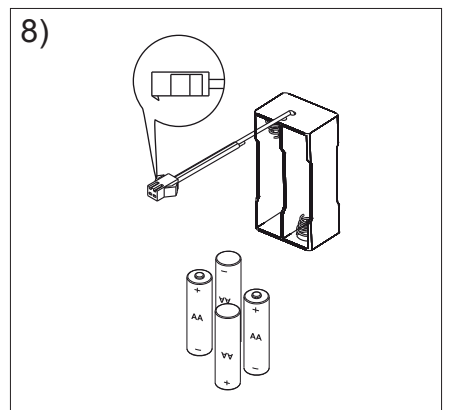
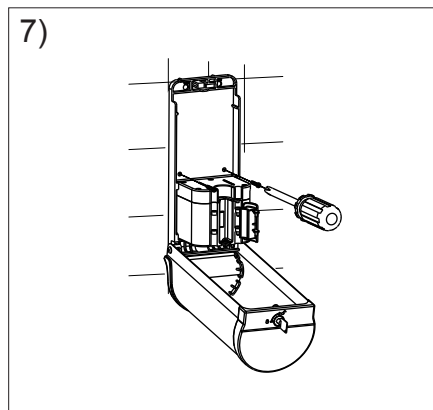
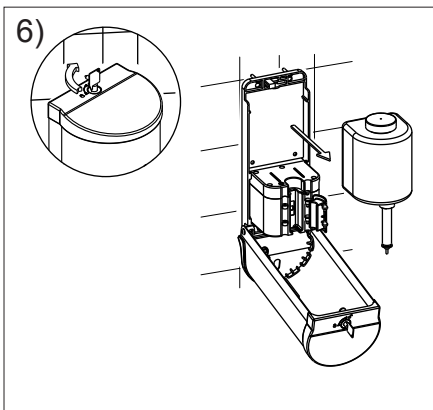
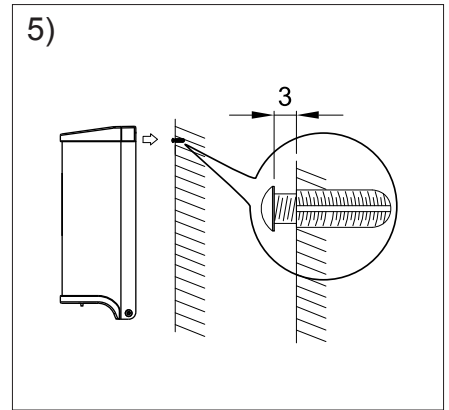
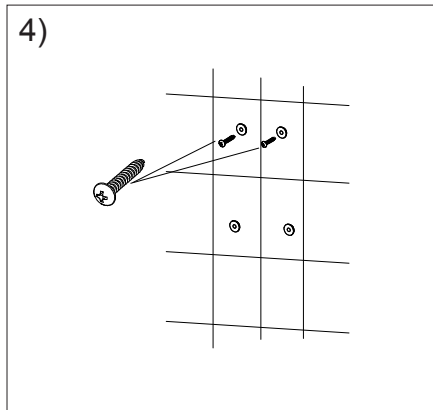
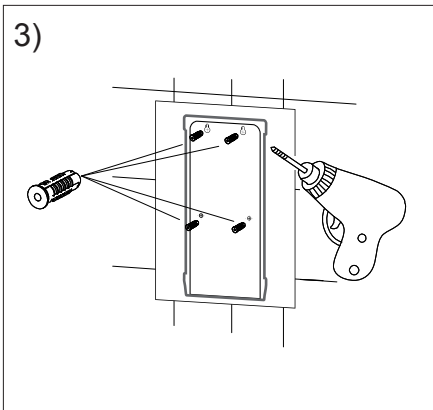
Instalace, Inštalácia, Instalacja, Installation, Схема включения и монтажа, Montavimo ir įjungimo schema, Instalare, Felszerelés

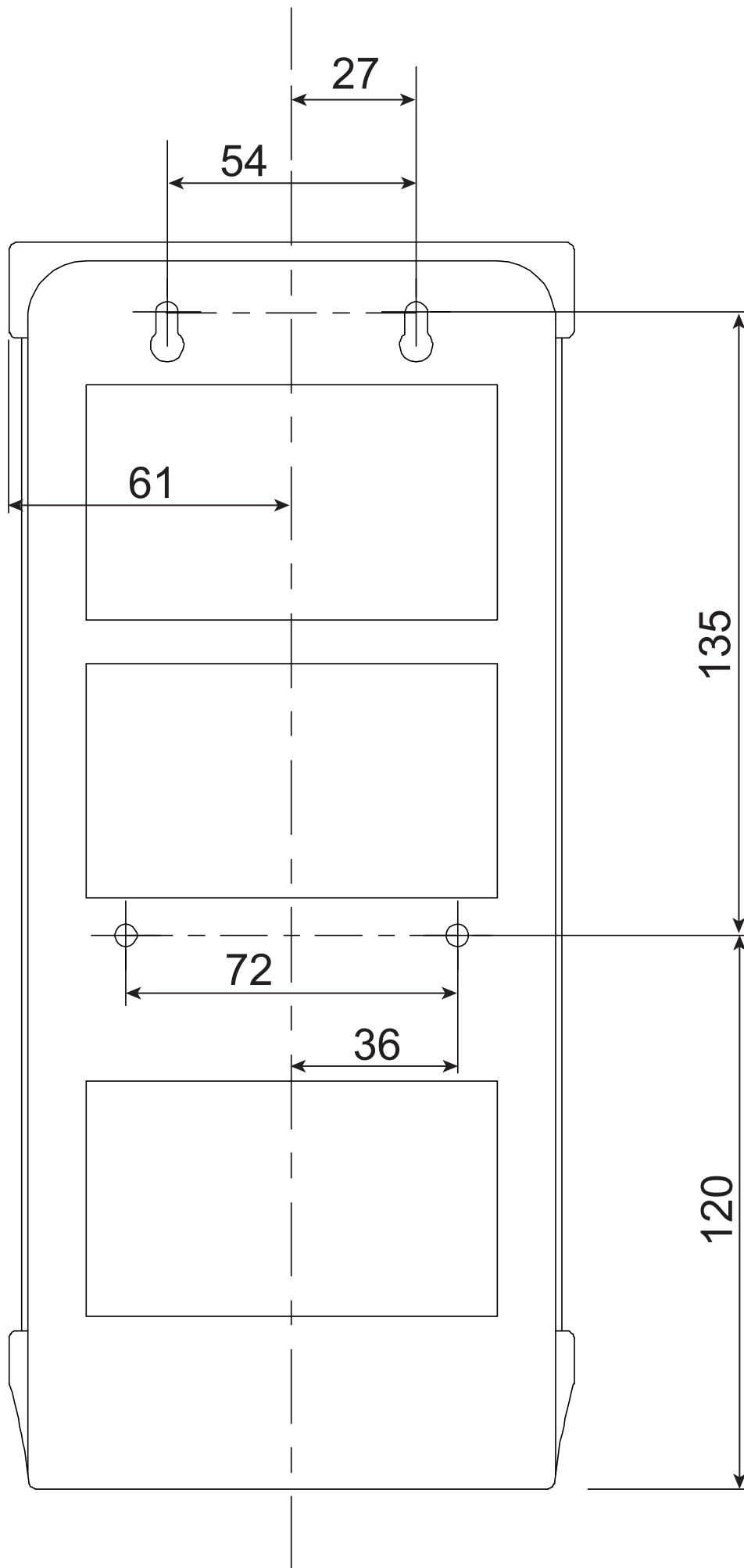
1)



2)







Servis	CZ
<p>Vzhledem k možnosti zanesení ventilu nečistotami z vody je doporučeno provést 1x ročně kontrolu sítka elektromagnetického ventilu, dotažení šroubových spojů a dosedacích ploch konektorů.</p> <p>Veškeré nerezové díly je možné čistit pouze vodou, mýdlem a měkkým hadrem. V žádném případě není možné použít agresivní a abrazivní čisticí prostředky.</p> <p>Po vybalení výrobku je nutné s obalem postupovat podle zákona o obalech.</p> <p>Výrobce ujišťuje, že na výrobek je vydáno prohlášení o shodě v souladu se zákonem č. 22/1997 Sb.</p>	
Servis	SK
<p>Vzhľadom k možnosti zanesenia ventilu nečistotami z vody sa doporučuje previesť 1x ročne kontrolu sítka elektromagnetického ventilu, dotiahnutia skrutkových spojov a dosadacích plôch konektorov.</p> <p>Všetky nerezové diely je možné čistiť iba vodou, mydlom a jemnou handričkou, v žiadnom prípade nie je možné použiť agresívne a abrazívne čistiace prostriedky.</p> <p>Po vybalení výrobku je potrebné s obalom postupovať podľa zákona o obaloch.</p> <p>Výrobca garantuje, že na výrobok je vydávané prehlásenie o shode v súlade so zákonom č. 22/1997 Sb.</p>	
Service	GB
<p>It is recommend to check up the sifter of electromagnetic valve once a year, because of there is a possibility that valve could be fouled up. Checking of tightening of screw connections and connectors contact surfaces is also recommend once a year.</p> <p>All stainless steel components should be cleaned only by water soap and soft rag. It is strictly forbidden to use aggressive and abrasive cleansers!</p> <p>Producer assures that this product has declaration of conformity in accordance with the regulation 73/023/EEC and 89/336/EEC.</p>	
Service	D / A
<p>Wegen der Möglichkeit, daß Ventil mit Schmutz vom Wasser verstopft kann sein, wird empfohlen, 1-mal pro Jahr Kontrolle des Siebes des elektromagnetischen Ventils, Nachziehung der Schraubverbindungen und Aufsitzflächen der Anschlüsse durchführen.</p> <p>Alle Edelstahlteile und Chromierenteile wird möglich nur mit Wasser, Seife und weichem Tuch putzen. Nicht aggressive und abradierende Putzmittel benutzen!</p> <p>Wir, SANELA spol. s r.o. erklären dass dieser Product ist in Übereinstimmung mit die nächste Norm: 73/023/EEC und 89/336/EEC.</p>	
Servis	PL
<p>Ze względu na zanieczyszczenia znajdujące się w wodzie zaleca się przynajmniej 1x do roku przeprowadzić kontrolę stanu sítka w elektrozaworze, dokręcić śrubki na obudowie elektrozaworu i sprawdzić podłączenie konektorów.</p> <p>Wszystkie wyroby ze stali nierdzewnej można czyścić tylko wodą, mydłem i miękką szmatką. W żadnym przypadku nie można czyścić środkami chemicznymi.</p> <p>Po wypakowaniu urządzenia zaleca się postępować y opakowaniem według przepisu o opakowaniach. Producent posiada na swoje wyroby deklaracje zgodności na podstawie przepisu c.22/1997 sb.</p>	
Сервис	RUS
<p>Учитывая возможность засорения вентиля грязью, приносимой водой, рекомендуется 1 раз в году выполнить контроль состояния сетки электромагнитного вентиля, дотянуть резьбовые соединения и зажимы коньекторов.</p> <p>Все нержавеющей части можно чистить только водой, мылом и мягкой тряпкой.</p> <p>Ни в коем случае нельзя применять агрессивные и абразивные чистящие средства.</p>	
Servisas	LT
<p>Kadangi ventillis gali užsiteršti vandenyje esančiais nešvarumais, patariame kartą per metus išvalyti elektromagnetinį ventiliį, patikrinti varžtelių įveržimą ir nuosėdas ant jungčių.</p> <p>Valymui naudoti tik vandenį, muilą ir minkštą medžiagą.</p> <p>Jokiui būdu negalima naudoti abrazyviųjų medžiagų turinčių priemonių.</p>	
Service	RO
<p>Recomandăm curățirea fitrelor și a electrovalvei cel puțin o dată pe an, impuritățile din apă pot bloca electrovalva. Este recomandată și verificarea conexiunilor electrice, curățirea contactelor și strângerea șuruburilor.</p> <p>Componentele cromate și din oțel inox se vor curăța numai cu detergenți normali, apă și săpun. Este interzisă folosirea substanțelor și materialelor abrazive. Pentru întreținerea produselor din oțel inox recomandăm soluția SLA 37.</p> <p>Producătorul garantează că aceste produse au declarații de conformitate care respectă reglementările 73/023/EEC și 89/336/EEC.</p>	

Javasolt a mágnesszelep szűrőjét évente egyszer tisztítani. Évi rendszerességgel javasolt a csavarok feszességének ellenőrzése is.

A rozsdamentes acél felületek tisztítása szappanos vízbe mártott ruhaanyaggal történjen.

Szigorúan tilos agresszív vagy dörzsölő anyagok használata!

Jelen termék gyártója, a Sanela spol. s.r.o. kijelenti, hogy a termék megfelel a 73/023/EEC 89/336/EEC rendelkezéseinek.

Možné potíže, Trable shooting, Störungsbehebung, Elimination des perturbations
CZ, GB, D/E, RUS, FR

Funkce, Function, Störung / Fehler, Дефект, Perturbation / Erreur	Způsobení, Cause, Mögliche Ursache, Причина, Cause possible	Řešení, Solution, Behebung, Решение, Solution
<p>LED dioda nefunguje. LED does not indicate. LED blinkt nicht. LED диод не реагирует. LED ne clignote pas.</p>	<ul style="list-style-type: none"> - Znečištěná krytka senzoru. - Vybitá baterie. - Sensor cover stained. - Battery flat. - Sensor verschmutzt. - Batterien leer. - Перекрыт доступ к чувствительной зоне сенсора. - Разряженная батарея. - Crasseux senseur. - Vide pile. 	<ul style="list-style-type: none"> - Řádné očištění krytky senzoru. - Výměna baterie. - Clean sensor cover properly. - Changing the battery. - Sensorfläsche nach Flecken überprüfen - sauber machen. - Batteriewechsel. - Прочистить глазок в зоне чувствительности сенсора. - Заменить батарею. - Contrôler la surface du senseur, nettoyer. - Remplacer la pile.
<p>LED dioda bliká, i když není dávkovač používán. LED flashes when unit is not used. LED blinkt bei Nichtgebrauch. LED диод мигает (в том числе, когда устройство не используется). LED clignote pendant aucun usage.</p>	<ul style="list-style-type: none"> - Sensor je nepřetržitě aktivní. - Vybitá baterie. - Sensor is activated constantly. - Battery flat. - Der Sensor ist permanent aktiviert. - Batterien leer. - Сенсор непрерывно активный. - Разряженная батарея. - Le senseur est active permanent. - Vide pile. 	<ul style="list-style-type: none"> - Zajištění volného prostoru v min. vzdálenosti 250 mm pod senzorem. - Výměna baterie. - Ensure the minimum free area of 250 mm below the sensor. - Changing the battery. - Überprüfen, ob sich innerhalb des Mindestabstandes von 250 mm keine den Sensor störenden Objekte befinden. - Batteriewechsel. - Обеспечить открытое пространство в зоне сенсора (минимальное расстояние 25 см). - Заменить батарею. - Contrôler: Aucun objet dans la distance minimum de 250 mm. - Remplacer la pile.
<p>Při použití nevytéká mýdlo. No soap discharges when motor works. Motor läuft, aber es fließt keine Seife. Во время пользования не вытекает мыло. La machine tourne, mais le savon ne coule pas.</p>	<ul style="list-style-type: none"> - Zanesená nádobka nebo tryska. - Špatná viskozita mýdla, ztvrdlé mýdlo. - Obstruktet soap container or dispenser nozzle. - Wrong soap viscosity or soap hardened. - Verstopfter Seifenbehälter oder Düsenausfluss. - Falsche Seifenviscosität oder verhärtete Seife. - Засорённость сосуда или форсунки подачи мыла. - Недопустимая вязкость мыла для данного устройства. - La buse ou le contenant de savon est obstruée. - La viscosité de savon est fausse ou le savon a durci 	<ul style="list-style-type: none"> - Řádné vyčištění nádoby na mýdlo i trysky. - Kontrola viskozity mýdla. - Clean soap container and nozzle. - Check soap viscosity. - Seifenbehälter und Düse reinigen. - Seifenviscosität überprüfen. - Прочистить сосуд и форсунку подачи мыла. - Контроль вязкости мыла (смотри Рекомендации, Технические характеристики). - Nettoyer la buse et le contenant de savon. - Contrôler la viscosité de savon.
<p>Vytéká nedostatečné množství mýdla. Insufficient soap is released. Ungenügende Seifenqualität. Вытекает недостаточное количество мыла. La qualité du savon es insuffisante.</p>	<ul style="list-style-type: none"> - Špatná viskozita mýdla, ztvrdlé mýdlo. - Zanesená tryska. - Wrong soap viscosity or soap hardened. - Soap nozzle is obstructed. - Falsche Seifenviscosität oder verhärtete Seife. - Verstopfte Seifendüse. - Засорённость сосуда или форсунки подачи мыла. - Недопустимая вязкость мыла для данного устройства. - La viscosité de savon est fausse ou le savon a durci - La buse de savon est obstruée. 	<ul style="list-style-type: none"> - Kontrola viskozity mýdla. - Řádné vyčištění nádoby na mýdlo i trysky. - Check soap viscosity. - Wash soap container and use unit continuously until normal soap quantity is dispensed. - Seifenviscosität überprüfen. - Seifenbehälter reinigen und mehrmals Seife beziehen, bis die normale Seifenmenge wieder zugeführt wird. - Прочистить сосуд и форсунку подачи мыла. - Контроль вязкости мыла (смотри Рекомендации, Технические характеристики). - Contrôler la viscosité de savon. - Nettoyer la buse de savon. Et puis recevoir du savon jusqu'à ce que la quantité normale vienne.