

Nerezová automatická pitná fontána SLUN 62ESB

Technický list

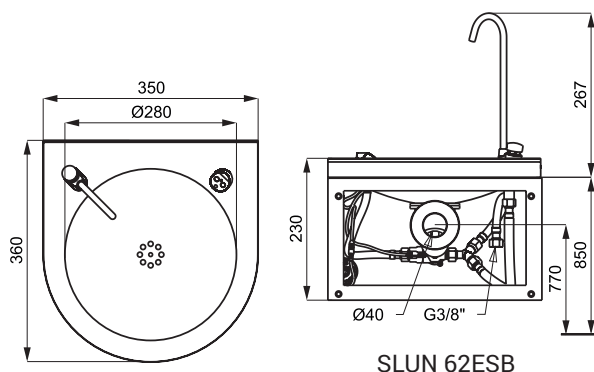


Vlastnosti



- hygienický preplach
- závesná nerezová pitná fontána s automaticky ovládaným výtokom a tlačnou armatúrou k napúšťaniu pohárov
- reaguje na priloženie úst k pitnej armatúre okamžitým spustením vody
- k vypnutiu vody dôjde po oddialení úst zo snímanej zóny
- bezpečnostná funkcia vypnutia vody po 5 minútach
- kontrola stavu batérie
- možnosť prepnutia do režimu ŠTART/STOP
- nastavenie parametrov pomocou diaľkového ovládača SLD 03
- mechanické obmedzenie prietoku vody
- materiál nerezová oceľ AISI 304 (1.4301)
- povrch matný

Rozmery



Technická špecifikácia

Rozmery	497 x 360 x 350 mm
Hmotnosť	4,9 kg
Napájacie napätie	6 V
Príkion	3 W
Životnosť batérií	
▪ 4 ks AA alkalických batérií 1,5 V, 2700 mAh	cca 2 roky (pri 100 zopnutiach denne)
Dosah	0,23 - 0,31 m
Doporučený pracovný tlak	0,1 - 0,6 MPa
Prietok	1,4 l/min. (inf. údaj)
Vstup vody	vonkajší závit G 1/2"

Špecifikácia dodávky

SLUN 62ESB - obj. č. 83627 nerezová pitná fontána s elektronikou, pitná armatúra, armatúra k napúšťaniu pohárov, elektromagnetický ventil (1 ks), rohový ventil s filtrom (1 ks), prepojovacie hadice, sifón, upevňovacia sada, 4 ks AA alkalických batérií 1,5 V, 2700 mAh

Doporučené príslušenstvo

- SLD 03 - obj. č. 07030 diaľkové ovládanie pre nastavenie parametrov
SLA 36 - obj. č. 06360 sada 4 ks alkalických batérií AA, 1,5 V, 2700 mAh

Prietokový diagram

Prietok Q (l/min)

