

Automatické nerezové umývadlové batérie s dávkovačom mydla SLU 45MD, SLU 46MD

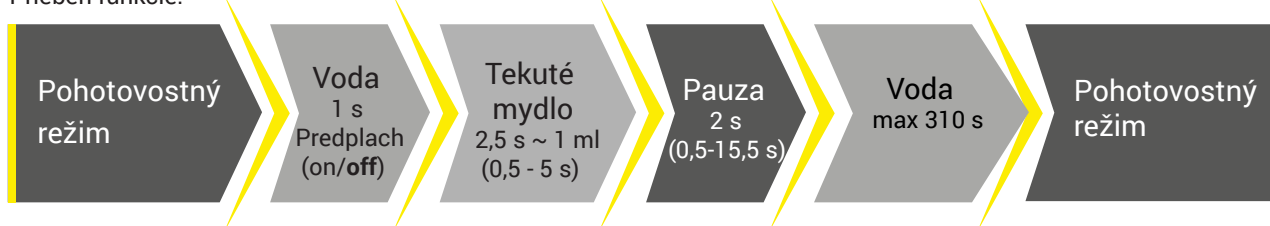


Vlastnosti

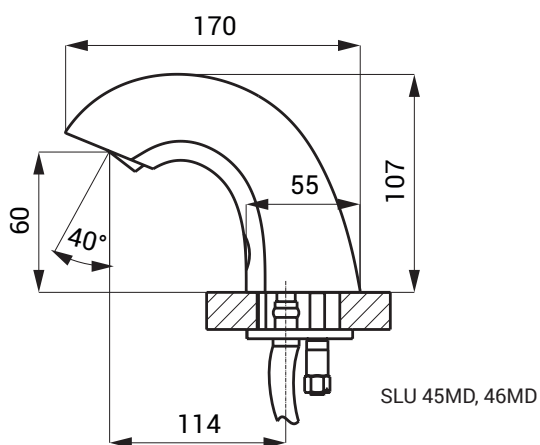


- úsporný perlátor, prietok 6 l/min
- hygienický preplach
- jednoduché dopĺňovanie mydla
- nízka spotreba mydla
- SLU 45MD je určená pre jednotrubkový prívod studenej alebo tepelne upravenej vody
- SLU 46MD je určená pre prívod teplej a studenej vody, nastavenie teploty ručne rohovými ventilmi
- reaguje na prítomnosť rúk v snímanej zóne
- pre súkromný sektor, nádoba na tekuté mydlo 1 l
- nastavenie parametrov pomocou diaľkového ovládača SLD 03

Priebeh funkcie:



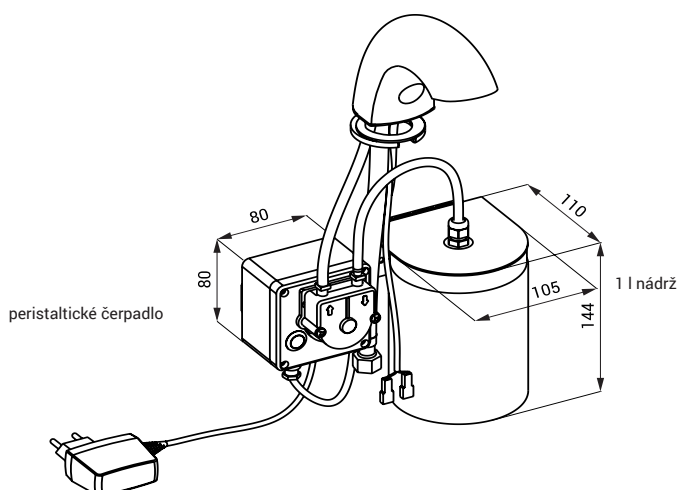
Rozmery



Technická špecifikácia

Napájacie napätie	230 V AC
SLU 45MD, SLU 46MD	
Príkion	7 W
Dosah	0,14 - 0,2 m
Doporučený pracovný tlak	0,1 - 0,6 MPa
Prietok	6 l/min. (inf. data)
Vstup vody	vonkajší závit G 1/2"
Odporúčaná viskozita mydla	10 mPa*s - 5000 mPa*s
(Nepoužívať chemické rozpúšťadlá ani dezinfekcie)	

výtok tekutého mydla



Automatické umývadlové batérie

Špecifikácia dodávky

SLU 45MD – obj. č. 03466 výtokové ramienko s elektronikou, prepojovacie hadice, rohový ventil s filtrom (1 ks), elektromagnetický ventil (1 ks), čerpadlo na mydlo a nádoba na tekuté mydlo 1 l, SLZ 07 - napájací zdroj do zásuvky 230 V AC/24 V DC

SLU 46MD – obj. č. 03467 výtokové ramienko s elektronikou, Y-diel, prepojovacie hadice, rohový ventil s filtrom a spätnou klapkou (2 ks), elektromagnetický ventil (1 ks), čerpadlo na mydlo a nádoba na tekuté mydlo 1 l, SLZ 07 - napájací zdroj do zásuvky 230 V AC/24 V DC

Doporučené príslušenstvo

SLD 03 – obj. č. 07030 diaľkové ovládanie pre nastavenie parametrov
SLT 04 – obj. č. 09040 termostatický ventil 3/4", prietok 28 l/min pri tlaku 0,1 MPa
SLT 05 – obj. č. 09050 termostatický ventil 1/2", prietok 42 l/min pri tlaku 0,1 MPa
SLA 56A – obj. č. 06560 úsporný perlátor 3,8 l/min
SLA 56B – obj. č. 06561 úsporný perlátor 1,9 l/min