

Automatické nerezové umývadlové batérie s centrálnym dávkovačom mydla SLU 45M2 - M6



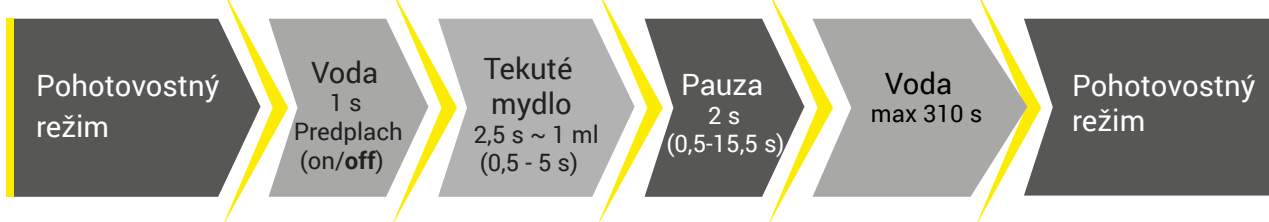
SLU 45M

Vlastnosti

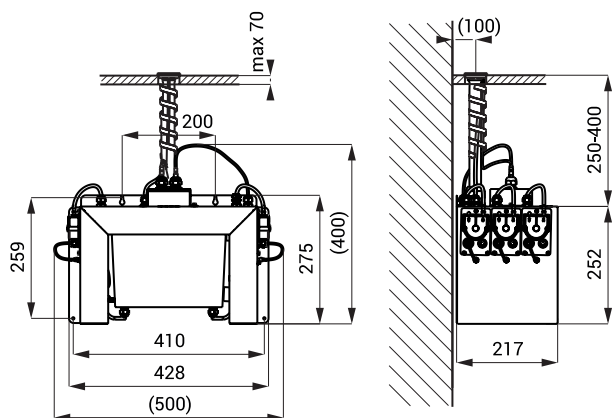
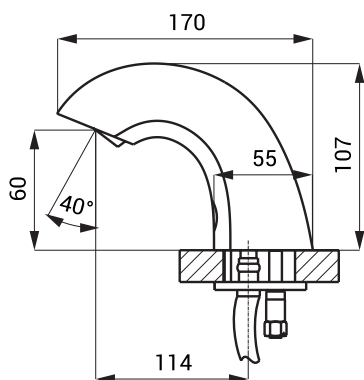


- úsporný perlátor, prietok 6 l/min
- hygienický preplach
- jednoduché dopĺňovanie mydla
- nízka spotreba mydla
- SLU 45M2 - M6 sú určené pre jednorubkový prívod studenej alebo tepelne upravenej vody
- reaguje na prítomnosť rúk v snímanej zóne
- 2 - 6 ks dávkovačov s centrálnou jednotkou
- pre verejný sektor, nádoba na tekuté mydlo 6 l
- nastavenie parametrov pomocou diaľkového ovládača SLD 03

Priebeh funkcie:

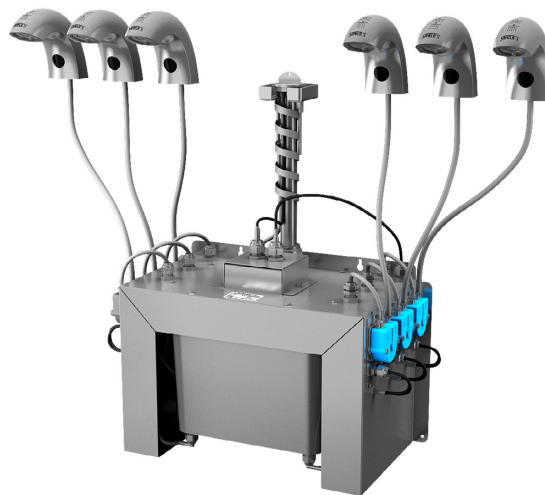


Stavebná príprava



Technická špecifikácia

Napájacie napätie	
SLU 45M2 - M6	230 V AC
Príkion	
SLU 45M2	15 W
SLU 45M3	22 W
SLU 45M4	30 W
SLU 45M5	37 W
SLU 45M6	44 W
Dosah	0,14 - 0,2 m
Doporučený pracovný tlak	0,1 - 0,6 MPa
Prietok	6 l/min. (inf. data)
Vstup vody	vonkajší závit G 1/2"
Odporúčaná viskozita mydla	10 mPa*s - 5000 mPa*s
(Nepoužívať chemické rozpúšťadlá ani dezinfekcie)	



Špecifikácia dodávky

- SLU 45M2 – obj. č. 03453** výtokové ramienka s elektronikou (2 ks), prepojovacie hadice, rohový ventil s filtrom (2 ks), elektromagnetický ventil (2 ks), čerpadlo na mydlo a nádoba na tekuté mydlo 6 l, napájací zdroj SLZ 01Y, diaľkové ovládanie SLD 03
- SLU 45M3 – obj. č. 03454** výtokové ramienka s elektronikou (3 ks), prepojovacie hadice, rohový ventil s filtrom (3 ks), elektromagnetický ventil (3 ks), čerpadlo na mydlo a nádoba na tekuté mydlo 6 l, napájací zdroj SLZ 01Y, diaľkové ovládanie SLD 03
- SLU 45M4 – obj. č. 03456** výtokové ramienka s elektronikou (4 ks), prepojovacie hadice, rohový ventil s filtrom (4 ks), elektromagnetický ventil (4 ks), čerpadlo na mydlo a nádoba na tekuté mydlo 6 l, napájací zdroj SLZ 01Y, diaľkové ovládanie SLD 03
- SLU 45M5 – obj. č. 03457** výtokové ramienka s elektronikou (5 ks), prepojovacie hadice, rohový ventil s filtrom (5 ks), elektromagnetický ventil (5 ks), čerpadlo na mydlo a nádoba na tekuté mydlo 6 l, napájací zdroj SLZ 01Z, diaľkové ovládanie SLD 03
- SLU 45M6 – obj. č. 03458** výtokové ramienka s elektronikou (6 ks), prepojovacie hadice, rohový ventil s filtrom (6 ks), elektromagnetický ventil (6 ks), čerpadlo na mydlo a nádoba na tekuté mydlo 6 l, napájací zdroj SLZ 01Z, diaľkové ovládanie SLD 03

Doporučené príslušenstvo

- SLT 04 – obj. č. 09040** termostatický ventil 3/4", prietok 28 l/min pri tlaku 0,1 MPa
- SLT 05 – obj. č. 09050** termostatický ventil 1/2", prietok 42 l/min pri tlaku 0,1 MPa
- SLA 56A – obj. č. 06560** úsporný perlátor 3,8 l/min
- SLA 56B – obj. č. 06561** úsporný perlátor 1,9 l/min