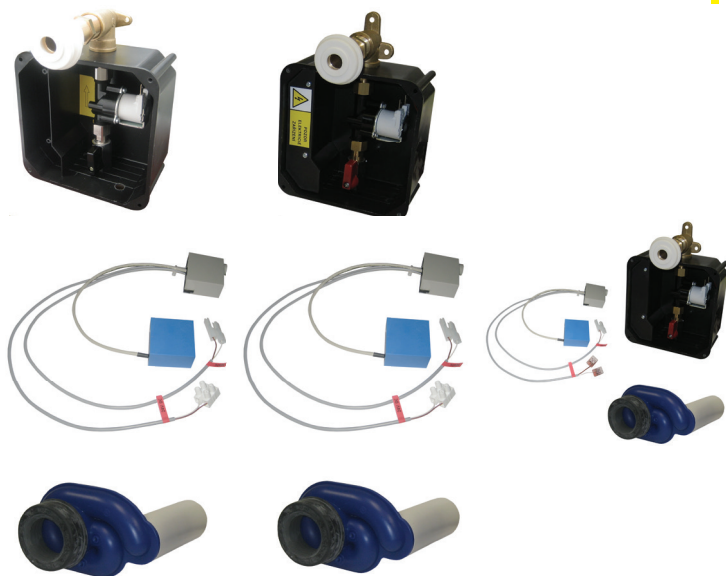


Radarový splachovač pre pisoár CENTURY (Villeroy Boch) 755300 SLP 99

Vlastnosti



- URČENÝ PRE PISOÁR CENTURY (Villeroy Boch) 755300
- PISOÁR SA MUSÍ ZASIELAŤ NA OSADENIE (RADAROVÉ ČIDLO JE NALEPENÉ NA ZADNEJ STRANE PISOÁRA)
- pri inštalácii je nutné zaslepiť otvory pre napúšťanie silikónovými zátkami (viď. montážny návod)
- SLP 99RR - 24 V DC, súčasťou výrobku je montážny box s vtokovou armatúrou, je potrebné ho zabudovať do steny v priestore za pisoárom
- SLP 99RZ - 230 V AC, vrátane napájacieho zdroja
- SLP 99RB - 6 V, vrátane púzdra so 4 ks napájacích batérií
- úsporné splachovanie jedným litrom vody
- celý splachovací systém je umiestnený za pisoárom
- reaguje len na použitie pisoára (vyhodnocuje zmeny, ku ktorým dochádza vo vnútri pisoára pri prietoku kapaliny)
- doba splachovania je nastaviteľná od 0,5 do 15,5 s
- nastavenie parametrov pomocou diaľkového ovládača SLD 04 bez potreby demontáže pisoára (akustická indikácia nastavovania)
- samočinné spláchnutie po 6 hodinách od posledného zopnutia ventilu
- možnosť regulácie prietoku vody guľovým ventilom
- po spláchnutí vykoná splachovač krátke doplnenie vody do sifónu

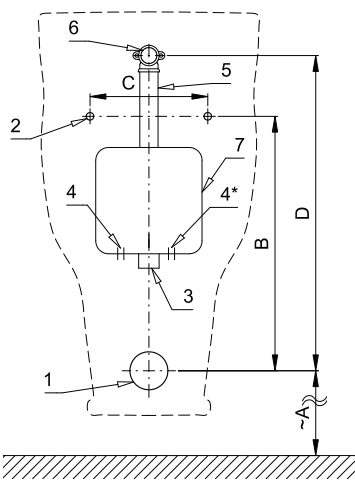


SLP 99RR

SLP 99RZ

SLP 99RB

Stavebná príprava



- 1 - odpadové potrubie Ø 50 mm
- 2 - 2 x otvory pre úchyty
- 3 - prívod vody G 3/4"
- 4 - prívod napájania 230 V AC (SLP 99RZ)
- 4* - prívod napájania 24 V DC (SLP 99RR)
- 5 - predĺženie 100 mm
- 6 - vtoková armatúra s tesnením
- 7 - montážna krabica so skrutkovaním a ventilom

Rozmery (mm)	A	B	C	D
SLP 99 - CENTURY	385	335	155	415

* pre výšku prednej hrany pisoára 650 mm nad zemou

Technická špecifikácia

Rozmer montážneho boxu	140 x 140 x 75 mm
Napájacie napätie	
▪ SLP 99RR	24 V DC
▪ SLP 99RZ	230 V AC/50 Hz
▪ SLP 99RB	6 V
Príkion	
▪ pri napájaní 24 V DC	8 W
▪ pri napájaní 6 V	3 W
Doporučený pracovný tlak	0,1 - 0,6 MPa
Prietok	18 l/min (inf. údaj)
Vstup vody	vonkajší závit G 3/4"
Výstup vody	vtoková armatúra s tesnením

Ilustračné foto:



SLA 11



SLA 11A



SLA 11B



SLA 11C

Špecifikácia dodávky

- SLP 99RR - obj. č. 01992 radarový splachovač, montážna krabica s vtokovou armatúrou, tesnením
 SLP 99RZ - obj. č. 01995 a elektromagnetickým ventilom, silikónová zátku (1 ks), sifón, napájací zdroj (SLP 99RZ),
 SLP 99RB - obj. č. 11997 4 ks AA alkalických batérií 1,5 V, 2700 mAh s puzdrom (SLP 99RB)

Doporučené príslušenstvo

SLZ 01Y	-	obj. č. 05012	napájací zdroj 24 V DC pre max. 5 ks splachovačov
SLZ 01Z	-	obj. č. 05011	napájací zdroj 24 V DC pre max. 9 ks splachovačov
SLZ 04Y	-	obj. č. 05042	napájací zdroj 24 V DC na DIN lištu, pre max. 5 ks splachovačov
SLZ 04Z	-	obj. č. 05041	napájací zdroj 24 V DC na DIN lištu, pre max. 9 ks splachovačov
SLZ 04X	-	obj. č. 10049	napájací zdroj 24 V DC na DIN lištu, pre max. 15 ks splachovačov
SLZ 06	-	obj. č. 05060	napájací zdroj 24 V DC pre max. 1 ks splachovača
SLD 04	-	obj. č. 07040	diaľkové ovládanie pre nastavenie parametrov
SLA 11	-	obj. č. 06110	vonné sitko do pisoárov - oranžové, vôňa mango
SLA 11A	-	obj. č. 06111	vonné sitko do pisoárov - červené, vôňa - kiwi grep
SLA 11B	-	obj. č. 06112	vonné sitko do pisoárov - transparentné, vôňa - zimolez
SLA 11C	-	obj. č. 06113	vonné sitko do pisoárov - modré, vôňa - kvet bavlny
SLR 01	-	obj. č. 08010	rám do sádrokartonu pre pisoár s montážnou krabicou za pisoárom
SLA 36	-	obj. č. 06360	sada 4 ks alkalických batérií AA, 1,5 V, 2700 mAh (u variant s indexom B)