



## Technický list

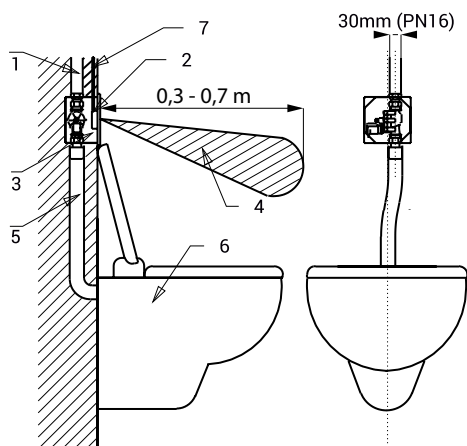


## Vlastnosti



- obsahuje Bluetooth ovládanie (platená aplikácia Sanela Control k stiahnutiu)
- je určený pre tlakovú vodu z rozvodu, nemožno použiť pre WC s nádržkou
- reaguje na prítomnosť osoby pred snímačom vo vzdialenosti max. 0,7 m od snímača po dobu dlhšiu ako 7,5 s
- k spláchnutiu dôjde po odchode osoby zo snímanej zóny „krátke spláchnutie“ (2 s)
  - = doba prítomnosti osoby v snímanej zóne je od 7,5 s do 45 s
- „dlhé spláchnutie“ (5 s)
  - = doba prítomnosti osoby v snímanej zóne je dlhšia ako 45 s
- doba dlhého splachovania je nastaviteľná od 0,5 do 15,5 s
- možnosť dodatočného ručného spláchnutia mechanickým tlačidlom (napr. pri upratovaní)
- automatické spláchnutie po 24 hodinách od posledného spláchnutia
- elektromagnetický ventil s možnosťou regulácie prietoku vody, možnosť spláchnutia otočením cievky ventilu (napr. v prípade výpadku elektrickej energie)
- nastavenie parametrov a komunikácia s elektronikou pomocou aplikácie Sanela Control (Bluetooth) alebo diaľkového ovládača SLD 03
- materiál nerezavajúca oceľ AISI 304 (1.4301)
- povrch matný

## Stavebná pripravenosť



- 1 - prívod vody
- 2 - nerezový kryt s elektronikou
- 3 - montážna krabica s ventilom
- 4 - snímaná oblasť
- 5 - výstupné potrubie
- 6 - záchodová misa
- 7 - prívod napájania elektroniky

## Technická špecifikácia

Rozmer nerezového krytu	170 x 170 x 10 mm
Rozmer montážnej krabice	145 x 155 x 100 mm
Hmotnosť	2 kg
Hrúbka materiálu	1 mm
Napájacie napätie	24 V DC
Príkion	7 W
Dosah	0,6 - 0,75 m
Doporučený pracovný tlak	0,15 - 0,6 MPa
Prietok	70 l/min. pri tlaku 0,15 MPa (inf. údaj)
Vstup vody	prierez min. 32 mm (PN 16)
Výstup vody	vonkajší závit min. G 1" vonkajší závit min. G 1"

## Špecifikácia dodávky

SLW 01NKX - obj. č. 04018 nerezový kryt s elektronikou vrátane modulu Bluetooth, nerezová montážna krabica so šróbením a elektromagnetickým ventilom

## Odporúčané príslušenstvo

SLZ 01Y	-	obj. č. 05012	napájací zdroj 24 V DC pre max. 5 ks splachovačov
SLZ 01Z	-	obj. č. 05011	napájací zdroj 24 V DC pre max. 9 ks splachovačov
SLZ 04Y	-	obj. č. 05042	napájací zdroj 24 V DC na DIN lištu, pre max. 5 ks splachovačov
SLZ 04Z	-	obj. č. 05041	napájací zdroj 24 V DC na DIN lištu, pre max. 9 ks splachovačov
SLZ 04X	-	obj. č. 10049	napájací zdroj 24 V DC na DIN lištu, pre max. 15 ks splachovačov
SLD 03	-	obj. č. 07030	diaľkové ovládanie na nastavenie parametrov
SLR 03	-	obj. č. 08030	montážny rám pre predmurovanie pre závesné WC a splachovač SLW 01xx, SLW 03PA
SLR 07	-	obj. č. 08070	montážny rám na uchytanie montážnych krabíc Sanela
SLA 04	-	obj. č. 06040	plastové prepojenie WC splachovača a toalety
APLIKÁCIA SANELA CONTROL			platená aplikácia Sanela Control k stiahnutiu v App Store a Google Play