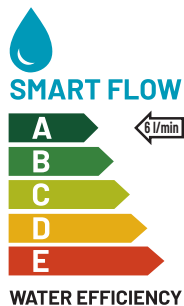


Automatická nerezová umývadlová batéria SLU 45



SANELA
we make water cool®

Technický list

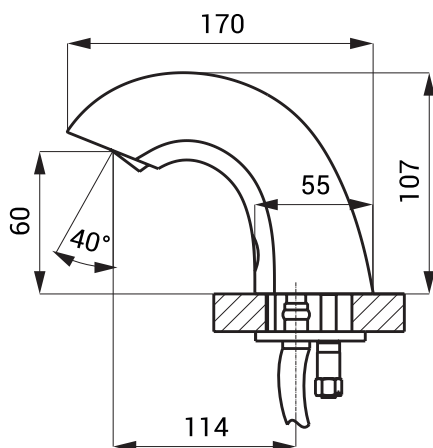


Vlastnosti



- obsahuje Bluetooth ovládanie (platená aplikácia Sanela Control ku stiahnutiu)
- úsporný perlátor, prietok 6 l/min
- hygienický preplach
- antivandalové prevedenie
- bezolovnatá technológia
- je určená pre jednotrubkový prívod studenej alebo tepelne upravenej vody
- reaguje na prítomnosť rúk v snímanej zóne okamžitým spustením vody
- k vypnutiu vody dôjde po vybratí rúk po uplynutí nastavenej doby (možno nastaviť v rozsahu 0,25 – 7,75 s)
- bezpečnostnej funkcie vypnutia vody po 5 minútach
- možnosť prepnutia do režimu START/STOP
- nastavenie parametrov a komunikácia s elektronikou pomocou aplikácia Sanela Control (Bluetooth) alebo diaľkového ovládača SLD 03
- výrobok spĺňa parametre spotreby vody pre triedu 1 podľa kritérií programu EU Water Label

Rozmery



Technická špecifikácia

Rozmery	60 x 107 x 170 mm
Hmotnosť	1,33 kg
Napájacie napätie	24 V DC
Príkion	7 W
Dosah	
▪ štandardne	0,13 - 0,19 m
▪ v režime START/STOP	0,05 - 0,15 m
Doporučený pracovný tlak	0,1 - 0,6 MPa
Prietok	6 l/min. (inf. údaj)
Vstup vody	vonkajší závit G 1/2"

Špecifikácia dodávky

SLU 45 - obj. č. 03450 výtokové ramienko s elektronikou vrátane modulu Bluetooth, elektromagnetický ventil (1 ks), prepojovacia hadica

Odporúčané príslušenstvo

SLZ 01Y - obj. č. 05012	napájací zdroj 24 V DC pre max. 5 ks umývadlových batérií
SLZ 01Z - obj. č. 05011	napájací zdroj 24 V DC pre max. 9 ks umývadlových batérií
SLZ 04Y - obj. č. 05041	napájací zdroj 24 V DC na DIN lištu, pre max. 5 ks umývadlových batérií
SLZ 04Z - obj. č. 05042	napájací zdroj 24 V DC na DIN lištu, pre max. 9 ks umývadlových batérií
SLZ 04X - obj. č. 10049	napájací zdroj 24 V DC na DIN lištu, pre max. 15 ks umývadlových batérií
SLZ 06 - obj. č. 05060	napájací zdroj 24 V DC pre max. 1 ks umývadlovej batérie
SLD 03 - obj. č. 07030	diaľkové ovládanie na nastavenie parametrov
SLT 04 - obj. č. 09040	termostatický ventil 3/4", prietok 28 l/min pri tlaku 0,1 MPa
SLT 05 - obj. č. 09050	termostatický ventil 1/2", prietok 42 l/min pri tlaku 0,1 MPa
SLA 56A - obj. č. 06560	úsporný perlátor 3,8 l/min
SLA 56B - obj. č. 06561	úsporný perlátor 1,9 l/min
APLIKÁCIA SANELA CONTROL	platená aplikácia Sanela Control na stiahnutie v App Store a Google Play