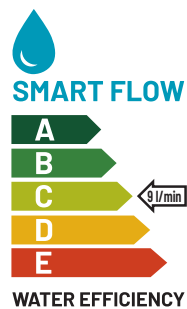


Antivandalová sprchová hlavica SLA 40

Technický list

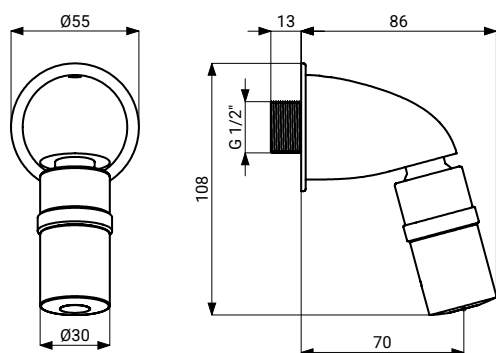


Vlastnosti



- antivandalové prevedenie
- antivandalová sprchová hlavica s nastavením uhla výtoku
- materiál pochrómovaná mosadz
- povrch lesklý
- výrobok spĺňa parametre spotreby vody pre triedu 3. podľa kritérií programu EU Water Label

Rozmery



Technická špecifikácia

Rozmery	55 x 108x 99mm
Hmotnosť	0,58 kg
Pripojenie	1/2"
Prietok	9 l/min (0,05 - 0,9 MPa)

Špecifikácia dodávky

SLA 40 - obj. č. 06400 sprchová hlavica

Určené pre výrobky

SLS 01AK	-	obj. č. 02012	automatické ovládanie sprchy s elektronikou ALS pre jednu vodu, 24 V DC
SLS 01AKB	-	obj. č. 12017	automatické ovládanie sprchy s elektronikou ALS pre jednu vodu, 6 V
SLS 01AKV	-	obj. č. 02002	automatické ovládanie sprchy s elektronikou ALS pre jednu vodu, čierne, 24 V DC
SLS 01AKVB	-	obj. č. 12007	automatické ovládanie sprchy s elektronikou ALS pre jednu vodu, čierne, 6 V
SLS 01N	-	obj. č. 22012	automatické ovládanie sprchy s elektronikou ALS pre jednu vodu, 24 V DC
SLS 01NB	-	obj. č. 22013	automatické ovládanie sprchy s elektronikou ALS pre jednu vodu, 6 V
SLS 01NP	-	obj. č. 22016	piezo ovládanie sprchy pre jednu vodu, 24 V DC
SLS 01NPB	-	obj. č. 22017	piezo ovládanie sprchy pre jednu vodu, 6 V
SLS 01P	-	obj. č. 12012	piezo ovládanie sprchy pre jednu vodu, 24 V DC
SLS 01PA	-	obj. č. 12016	piezo ovládanie sprchy pre jednu vodu so špeciálnym antivandalovým krytom, 24 V DC
SLS 01PB	-	obj. č. 12013	piezo ovládanie sprchy pre jednu vodu, 6 V
SLS 01PBA	-	obj. č. 12018	piezo ovládanie sprchy pre jednu vodu so špeciálnym antivandalovým krytom, 6 V
SLS 02	-	obj. č. 02020	automatické ovládanie sprchy s elektronikou ALS so zmiešavacou batériou pre teplú a studenú vodu, 24 V DC
SLS 02B	-	obj. č. 02026	automatické ovládanie sprchy s elektronikou ALS so zmiešavacou batériou pre teplú a studenú vodu, 6 V
SLS 02P	-	obj. č. 12022	piezo ovládanie sprchy so zmiešavacou batériou pre teplú a studenú vodu, 24 V DC
SLS 02PB	-	obj. č. 12023	piezo ovládanie sprchy so zmiešavacou batériou pre teplú a studenú vodu, 6 V
SLS 02PTA	-	obj. č. 12026	piezo ovládanie sprchy s termostatom, 24 V DC
SLS 02PTAB	-	obj. č. 12027	piezo ovládanie sprchy s termostatom, 6 V
SLZA 20	-	obj. č. 88200	sprchová armatúra bez piezo tlačidla pre mincové a žetónové automaty s indexom M predmiešaná voda
SLZA 20H	-	obj. č. 88205	sprchová armatúra bez piezo tlačidla pre mincové a žetónové automaty s indexom M pre dve vody, regulácia zmiešavacou batériou
SLZA 20P	-	obj. č. 88207	sprchová armatúra s piezo tlačidlom pre mincové a žetónové automaty s indexom N predmiešaná voda
SLZA 20PH	-	obj. č. 88208	sprchová armatúra s piezo tlačidlom pre mincové a žetónové automaty s indexom N pre dve vody, regulácia zmiešavacou batériou
SLZA 20PTA	-	obj. č. 88202	sprchová armatúra s piezo tlačidlom – pre dve vody, regulácia termostatom
SLZA 20TA	-	obj. č. 88201	sprchová armatúra bez tlačidla – pre dve vody, regulácia termostatom
SLZA 35	-	obj. č. 89350	ovládanie sprchy pomocou RFID žetónu pre jednu vodu, 24 V DC