

Nerezový zásobník skladaných papierových utierok SLZN 20W



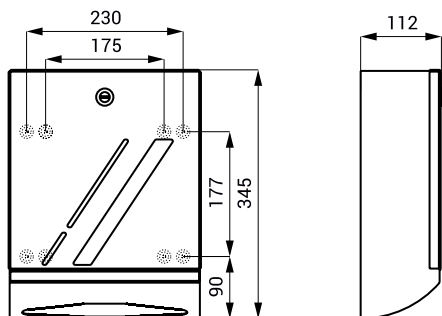
Technický list



Vlastnosti

- nerezový zásobník skladaných papierových utierok
- uzamykateľný
- maximálny rozmer náplne 250 x 230 mm
- kapacita zásobníka cca 600/800 papierových utierok
- montáž na stenu
- materiál nerezová oceľ AISI 304 (1.4301)
- povrch biely matný

Rozmery



Technická špecifikácia

Rozmery
Hmotnosť

345 x 268 x 112 mm
2,26 kg

Špecifikácia dodávky

SLZN 20W - obj. č. 95203 nerezový zásobník skladaných papierových utierok, úchytová sada