

# Nerezový držiak toaletného papiera SLZN 09W

**SANELA**   
we make water cool®

## Technický list

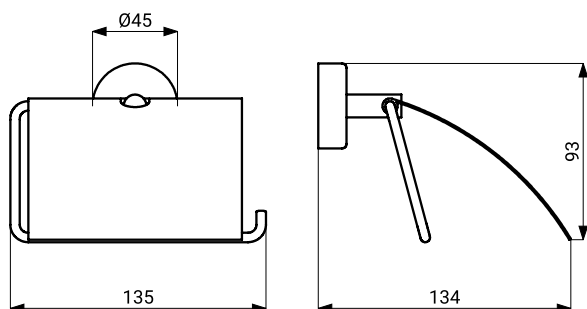


## Vlastnosti



- nerezový držiak toaletného papiera
- materiál nerezová oceľ
- povrch biely matný

## Rozmery



## Technická špecifikácia

Rozmery  
Hmotnosť

135 x 134 x 45 mm  
0,32 kg

## Špecifikácia dodávky

SLZN 09W - obj. č. 95093 nerezový držiak toaletného papiera, úchytová sada

## Odporúčané príslušenstvo

SLA 59 - obj. č. 06590 špeciálna impregnácia na zvýšenie príľnavosti 3M VHB pásky



### PÁSKA 3M VHB

- inštalácia bez vŕtania pomocou obojstrannej lepiacej pásky 3M VHB pre dokonalú fixáciu



### IMPREGNÁCIA 3M

- inštalácia bez vŕtania pomocou obojstrannej lepiacej pásky 3M VHB  
- pre dokonalú fixáciu pre výrobky s väčším zaťažením sa odporúča použiť špeciálnu impregnáciu na zvýšenie príľnavosti pásky 3M VHB



### MONTÁŽNA SADA

- inštalácia pomocou montážnej sady

Nerezové kúpeľňové doplnky