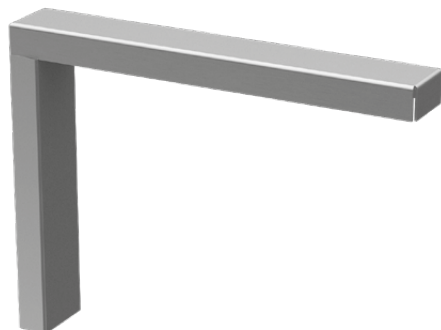


Podpurná konzola k SLUN 10 SLZN 81

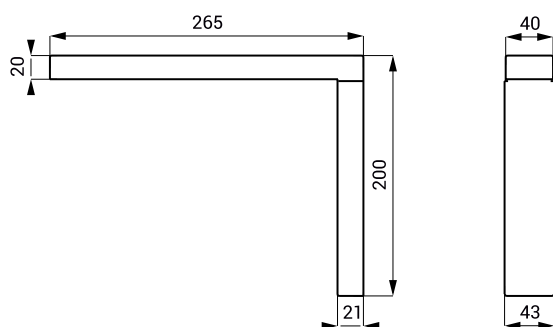
Technický list



Vlastnosti

- podporná nerezová konzola určená výhradne k dlhším alebo atypickým žľabom SLUN 10, SLUN 81, SLUN 82 a SLUN 83
- zaisťuje bezpečnosť a pevnosť žľabu
- materiál nerezová oceľ AISI 304 (1.4301)
- možnosť dodania podľa požiadavky zákazníka AISI - 316L (u variant s indexom L)
- doporučené množstvo:
 - 1ks konzoly pre žľaby dlhé 1500-2000mm
 - 2ks konzol pre žľaby dlhé 2000-3000mm
- povrch matný

Rozmery



Technická špecifikácia

Rozmery	265 x 43 x 200 mm
Hmotnosť	0,57 kg
Hrúbka materiálu	1,5 mm
Maximálne zaťaženie konzoly	40 kg (pri inštalácii do pevného muriva)

Špecifikácia dodávky

SLZN 81 - obj. č. 85810 nerezová konzola (1 ks)
SLZN 81L - obj. č. 85811