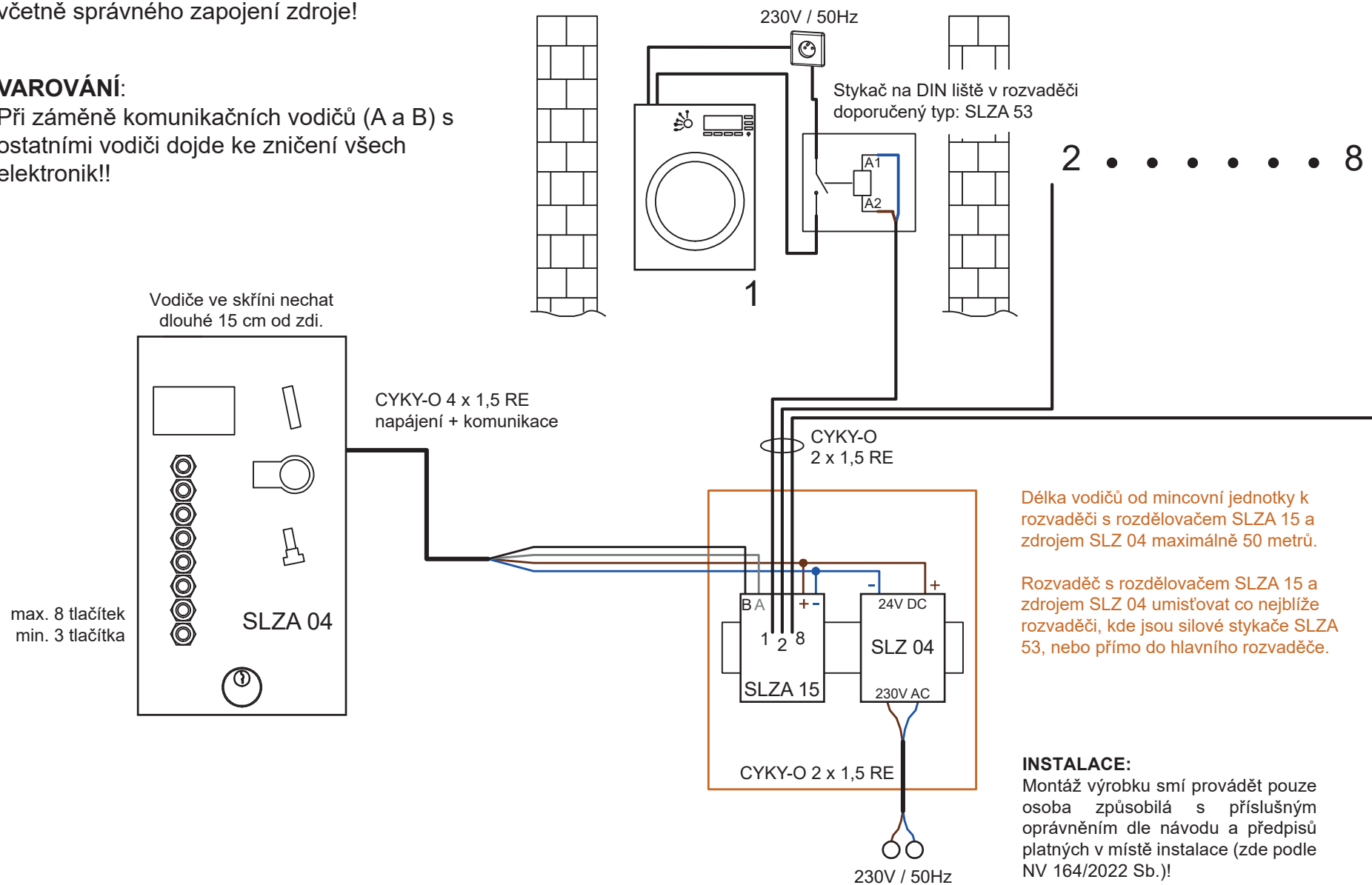


CS Před zapnutím sestavy zkontrolujte správné zapojení komunikačních a napájecích vodičů, včetně správného zapojení zdroje!

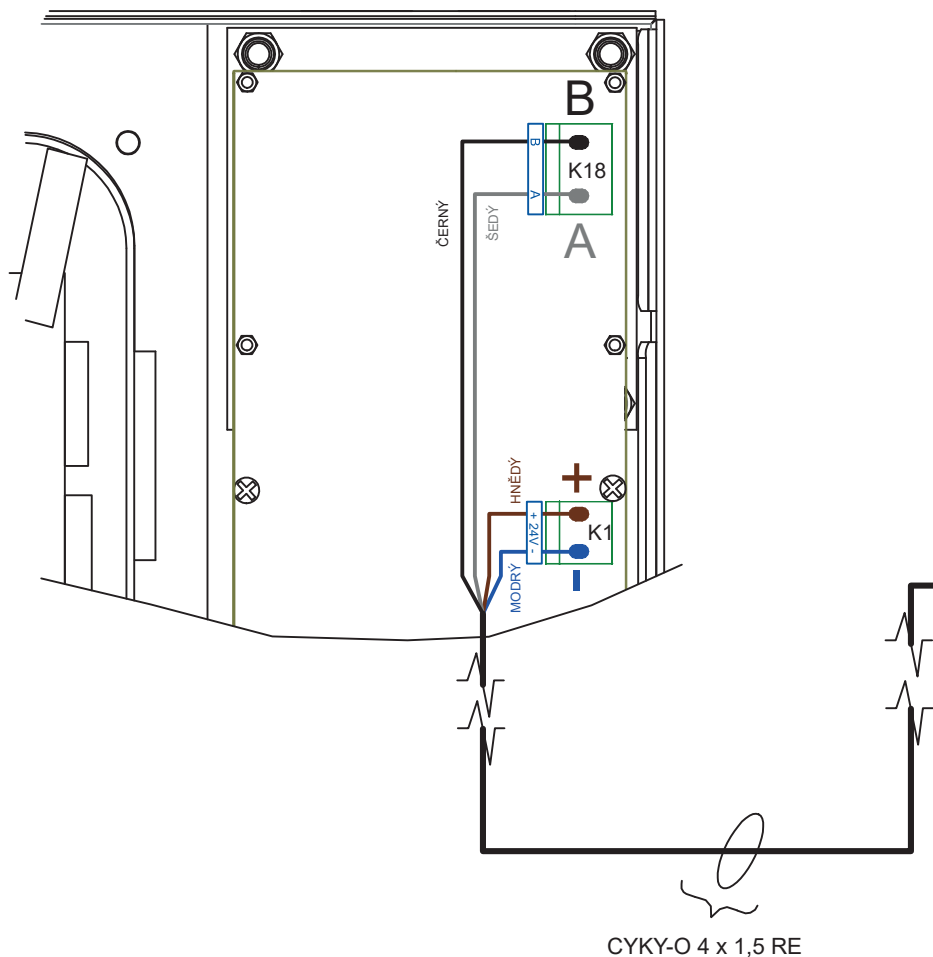


VAROVÁNÍ:

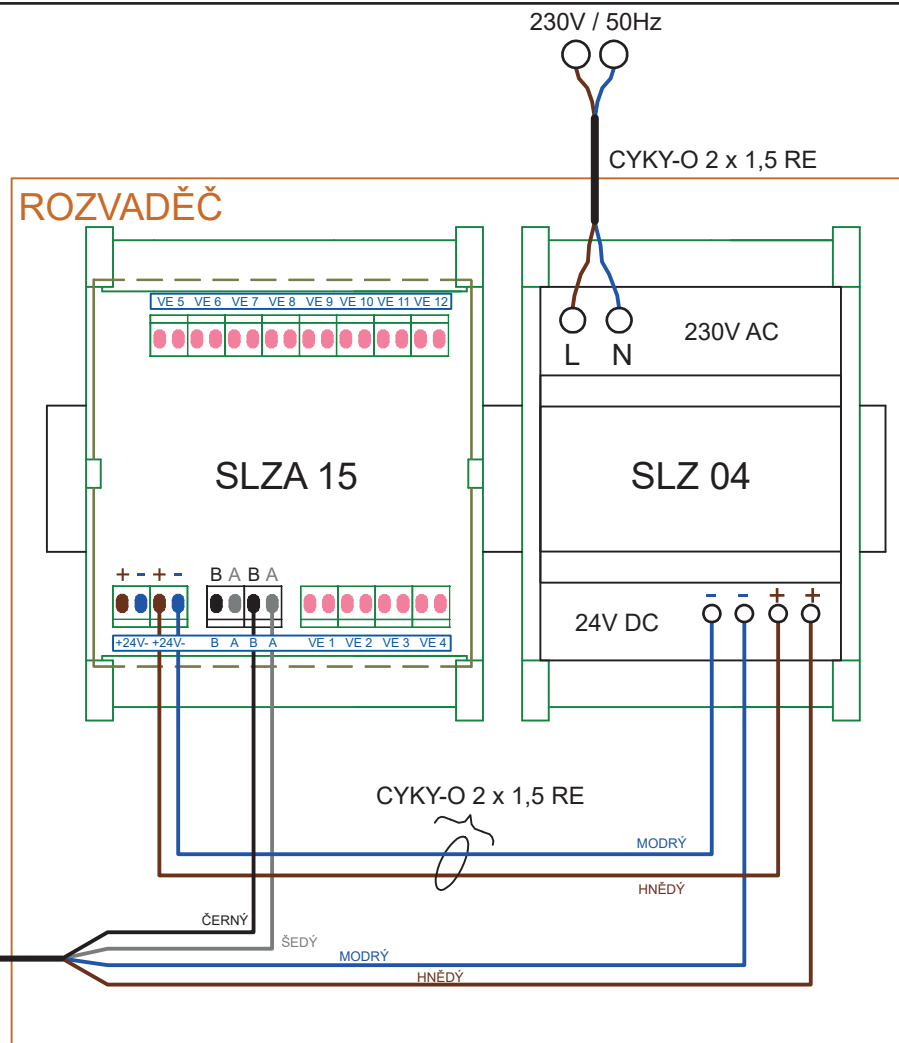
Při záměně komunikačních vodičů (A a B) s ostatními vodiči dojde ke zničení všech elektronik!!



- Pohled na vyklopený přední panel
- Detail DPS



ROZVADĚČ

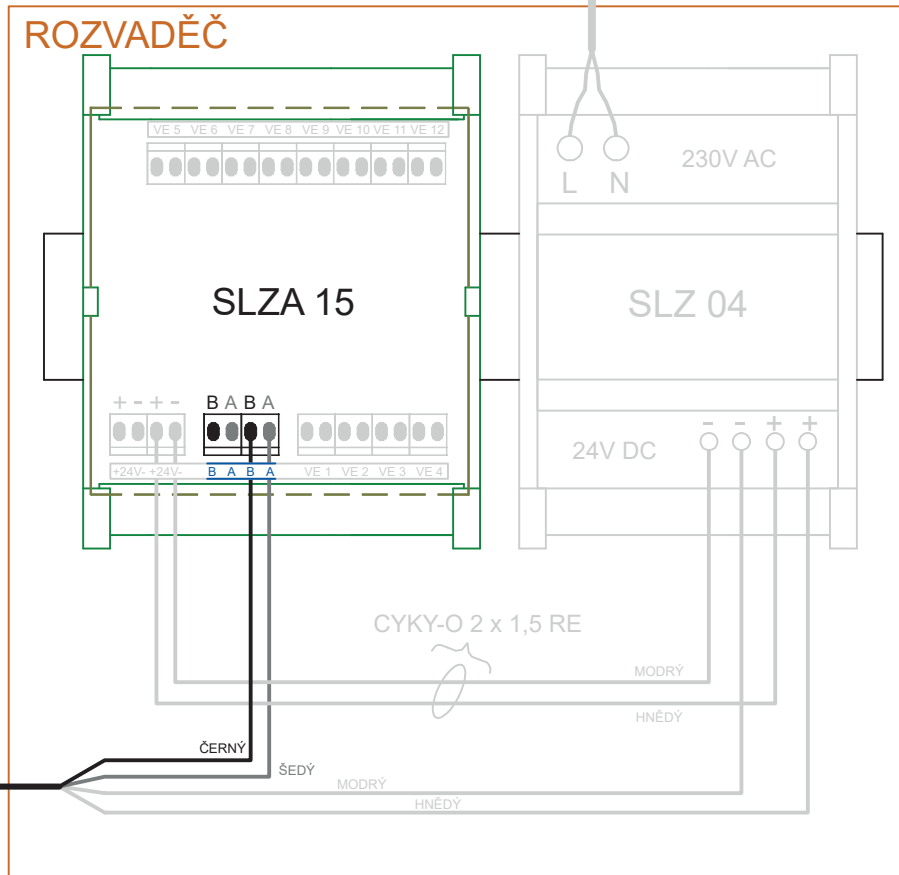
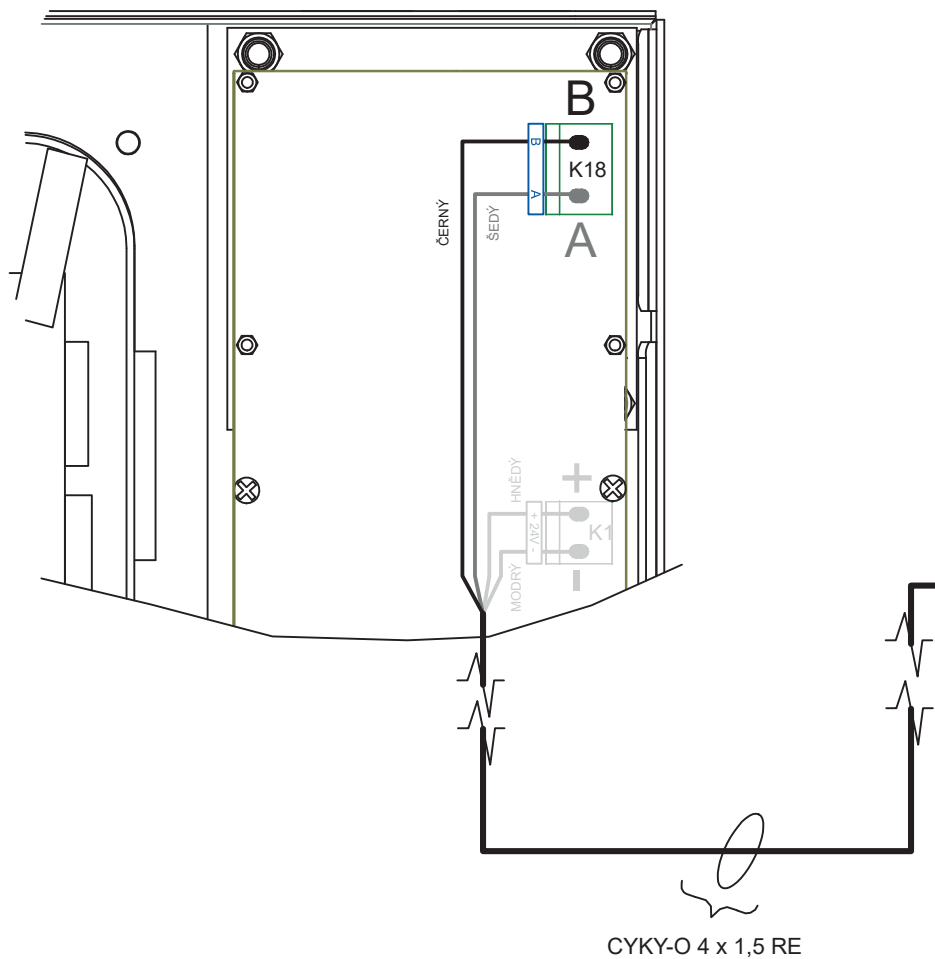
**ROZVADĚČ:**

- doporučený typ: ORAVA Plus 620.13 (SEZ Dolný Kubín)
- rozvaděč umisťovat co nejbližše hlavnímu rozvaděči, kde jsou silové stykače SLZA 53 (max. 50 metrů).

**VAROVÁNÍ:**

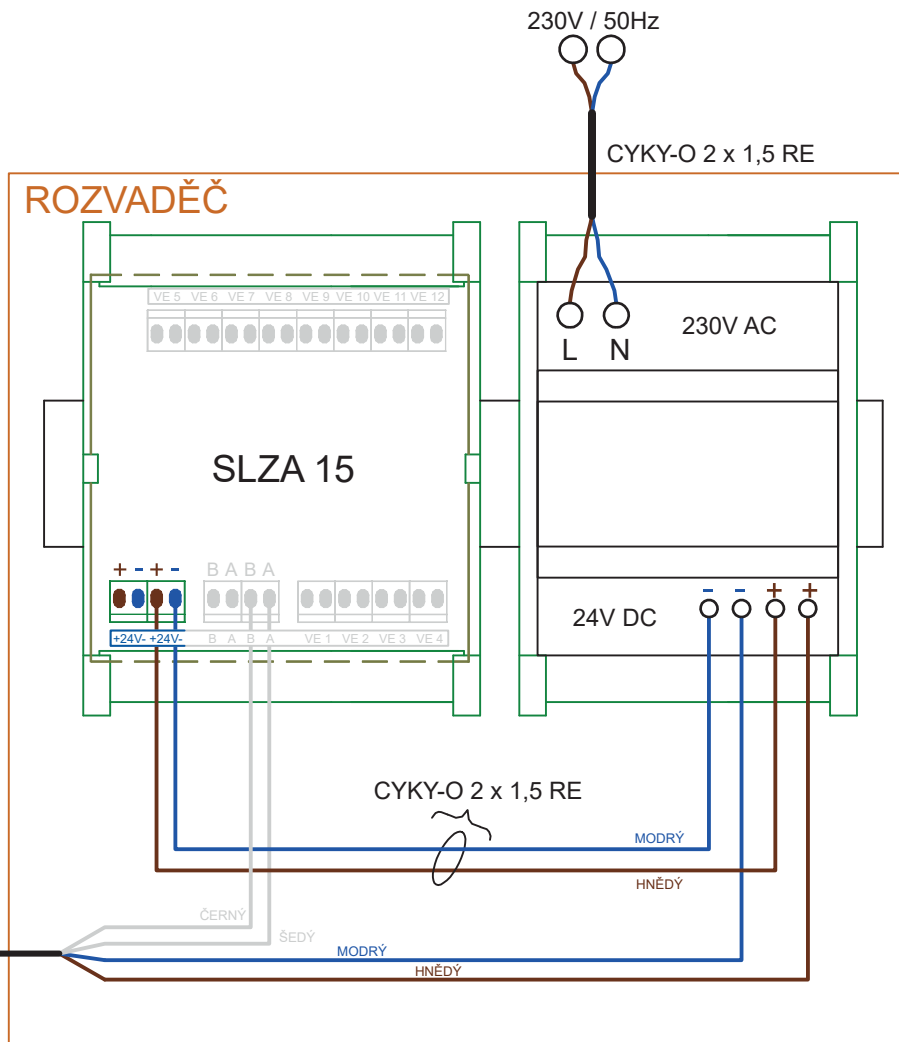
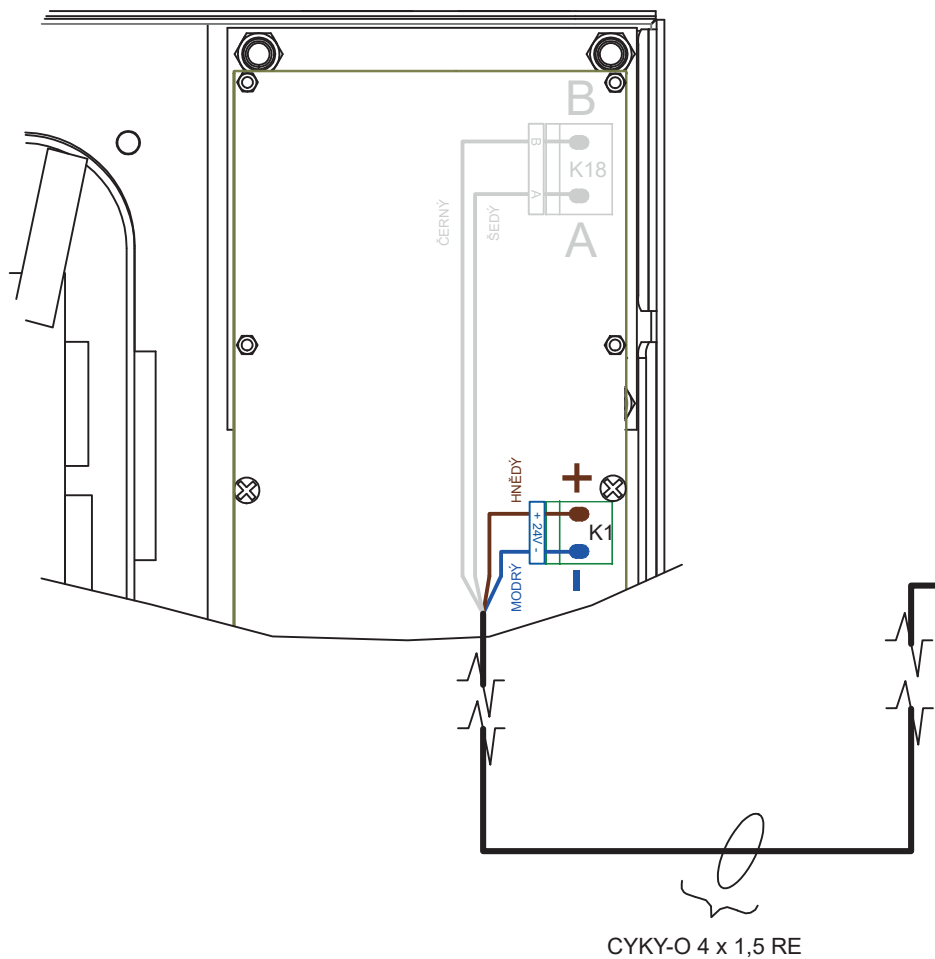
při záměně komunikačních vodičů (A a B) s ostatními vodiči dojde ke zničení všech elektronik!!

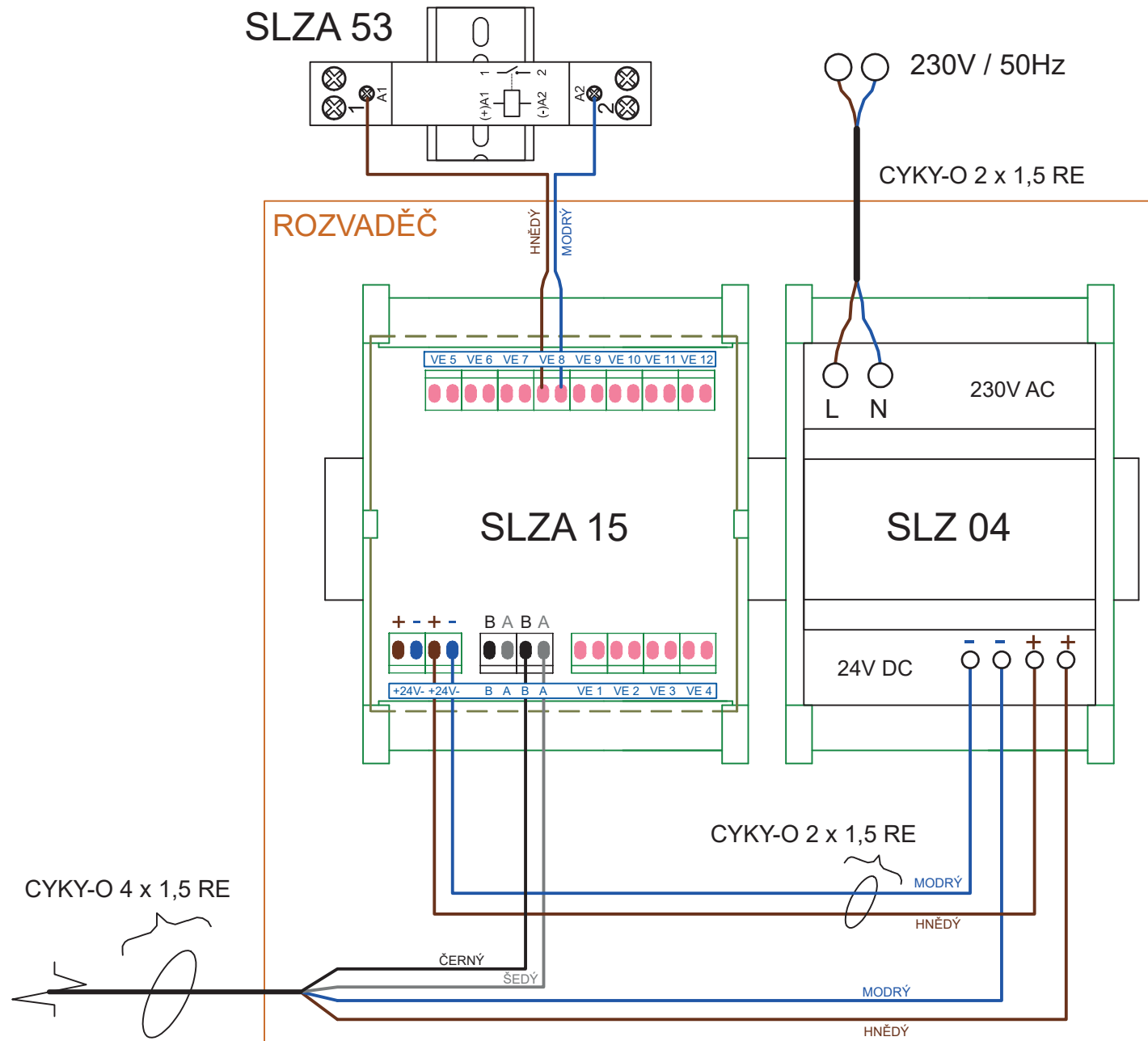
- Pohled na vyklopený přední panel
- Detail DPS



ZAPOJENÍ NAPÁJENÍ

- Pohled na vyklopený přední panel
- Detail DPS





EN

Before switching on the module, check the correct connection of the power cables and the power supply!!

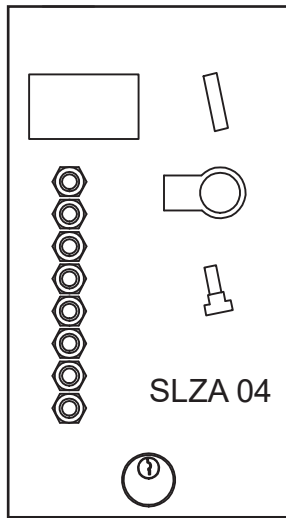


WARNING:

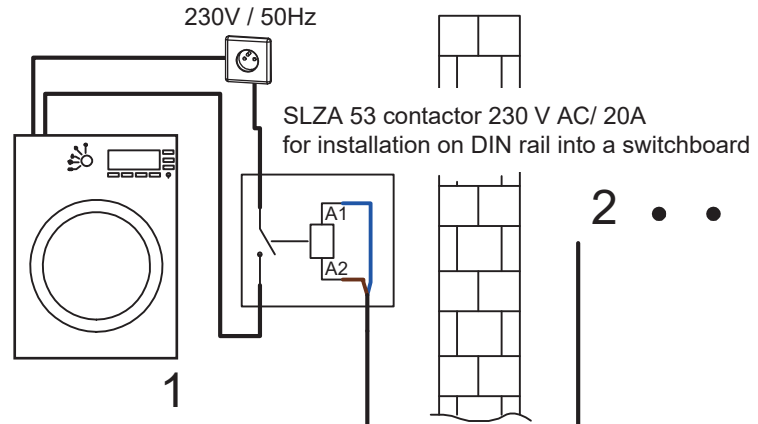
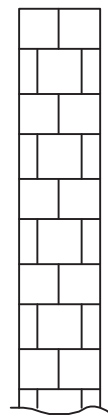
If the communication cables (A and B) are exchanged with other cables, all electronics will be destroyed!!

The cables in the cabinet must be at least 15 cm long (from the wall).

max. 8 buttons
min. 3 buttons



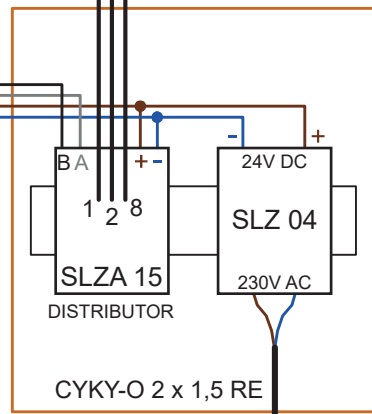
CYKY-O 4 x 1,5 RE
power + communication



1

2 • • • • • 8

CYKY-O
2 x 1,5 RE



CYKY-O 2 x 1,5 RE

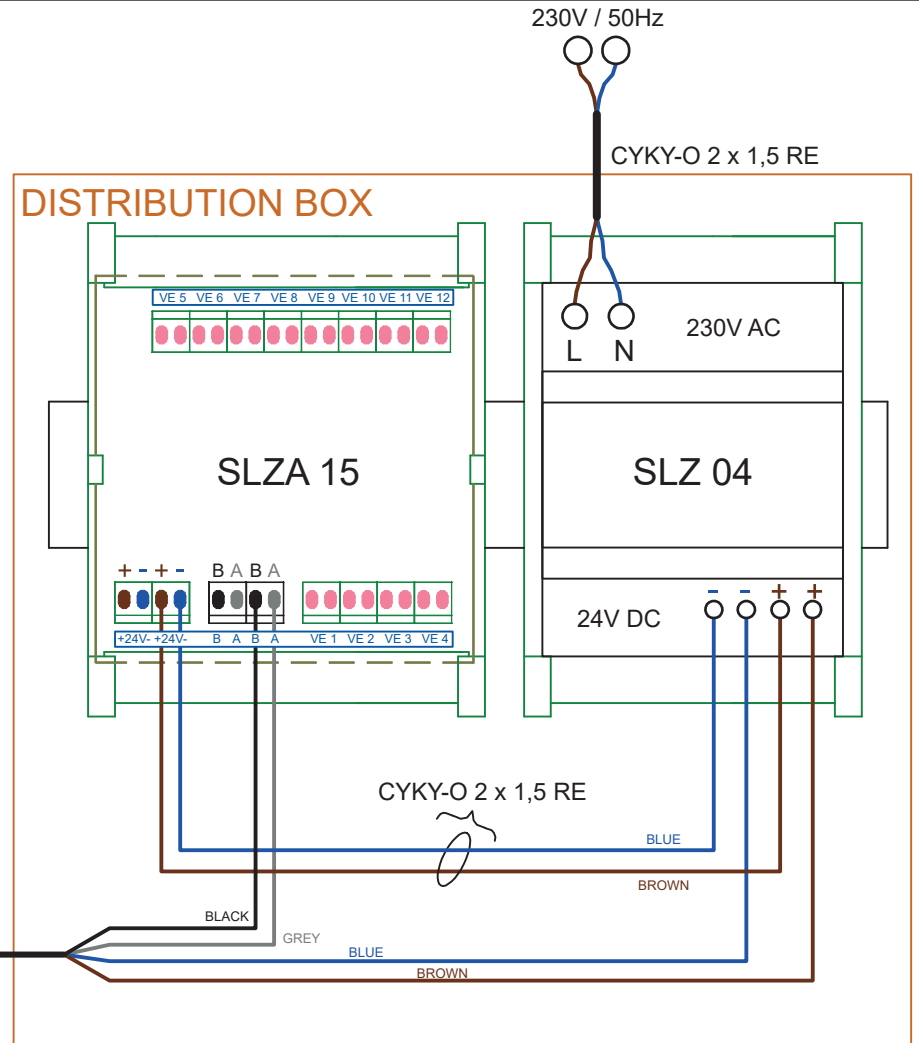
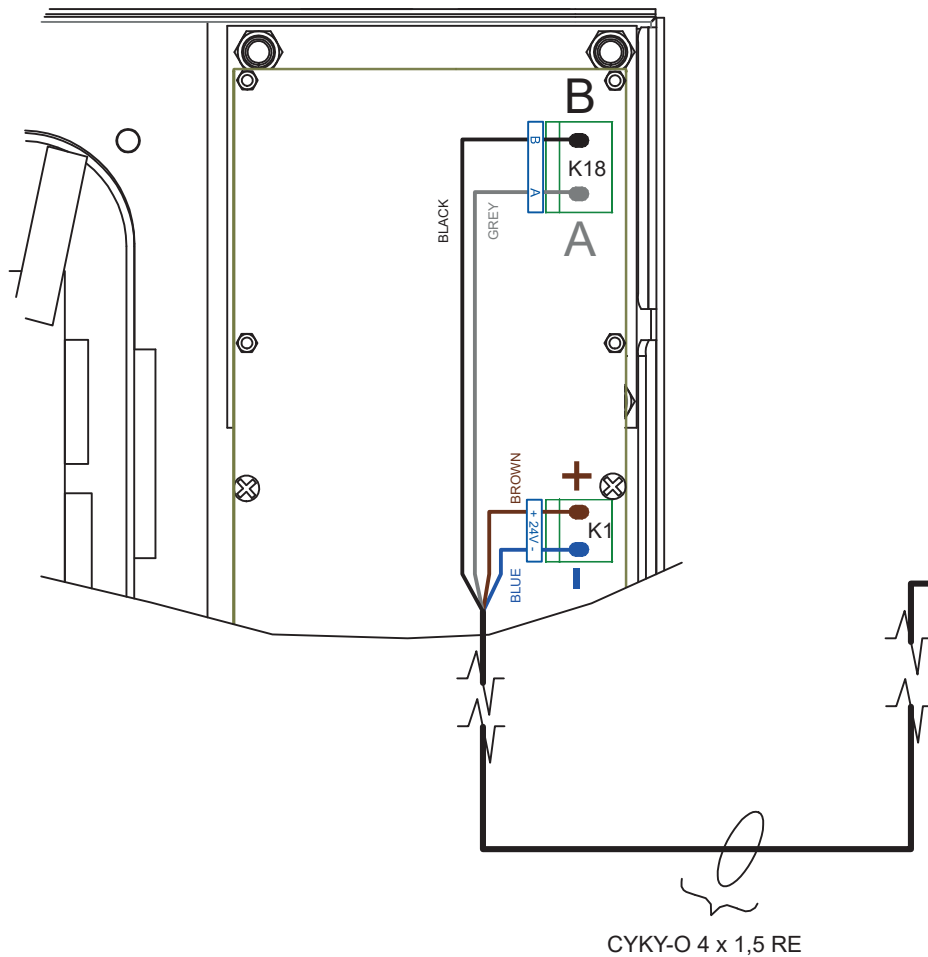
230V / 50Hz

The length of the cables from the central unit to the contactor SLZA 53 and power supply SLZ 04 (01) can be a maximum of 50 meters.

The distribution box with distributor SLZA 15 and power supply SLZ 04 should be as close as possible to the contactor SLZA 53 or directly to the main distribution box!

INSTALLATION:
Installation of the product may only be carried out by qualified persons with the appropriate authorization in accordance with the instructions and regulations at the installation site!

- View of the tilted front panel
- Detail of PCB



DISTRIBUTION BOX:

The distribution box should be as close as possible to the appliances, the location must comply with environmental safety standards.

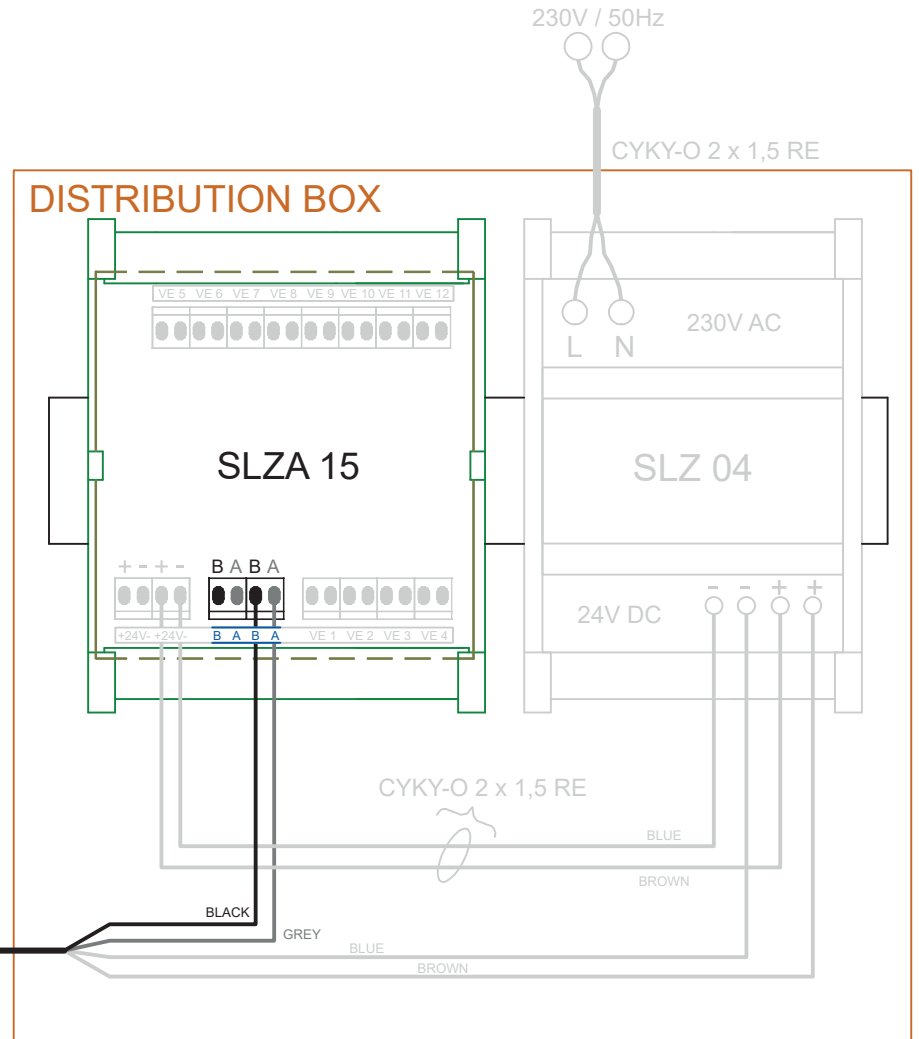
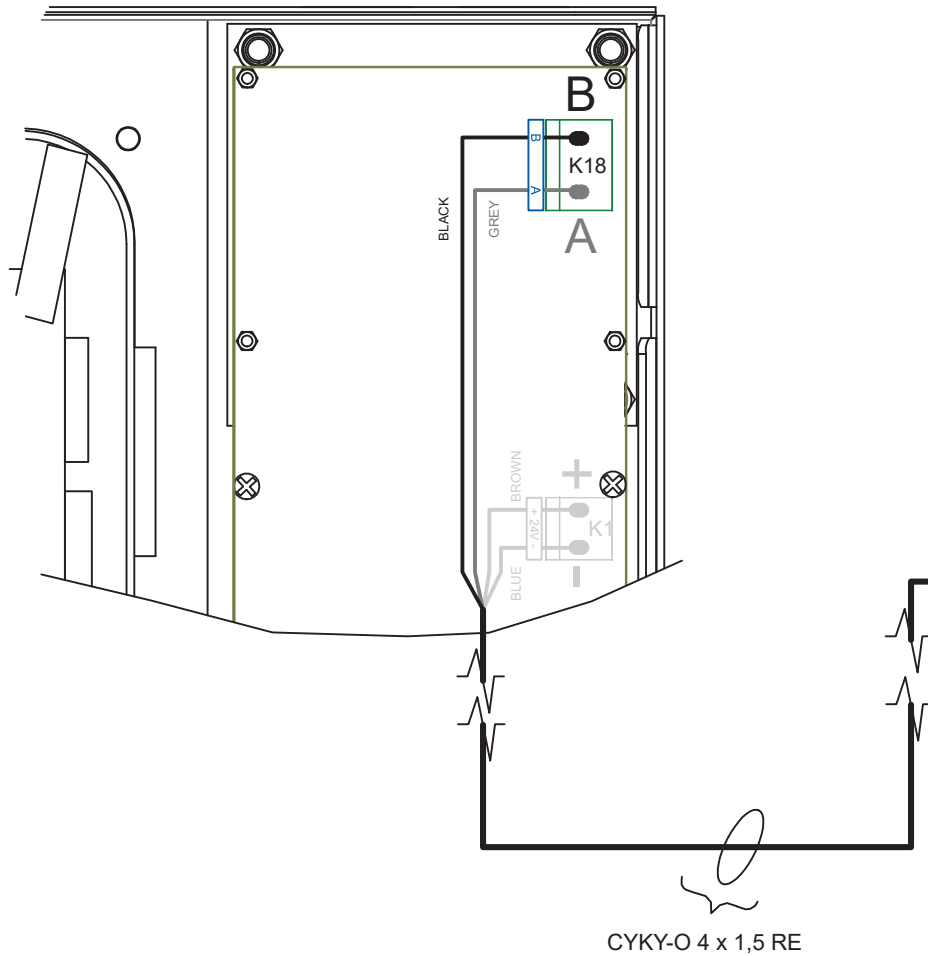


WARNING:

If the communication cables (A and B) are exchanged with other cables, all electronics will be destroyed!!

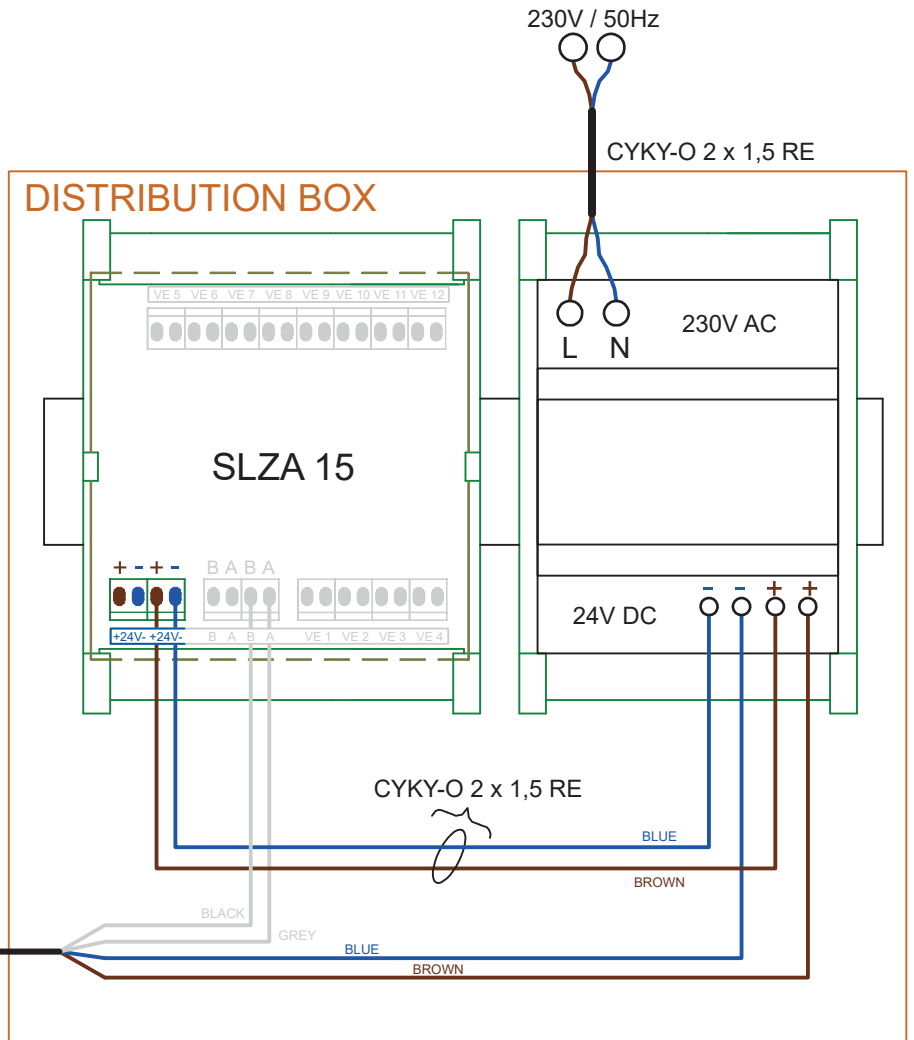
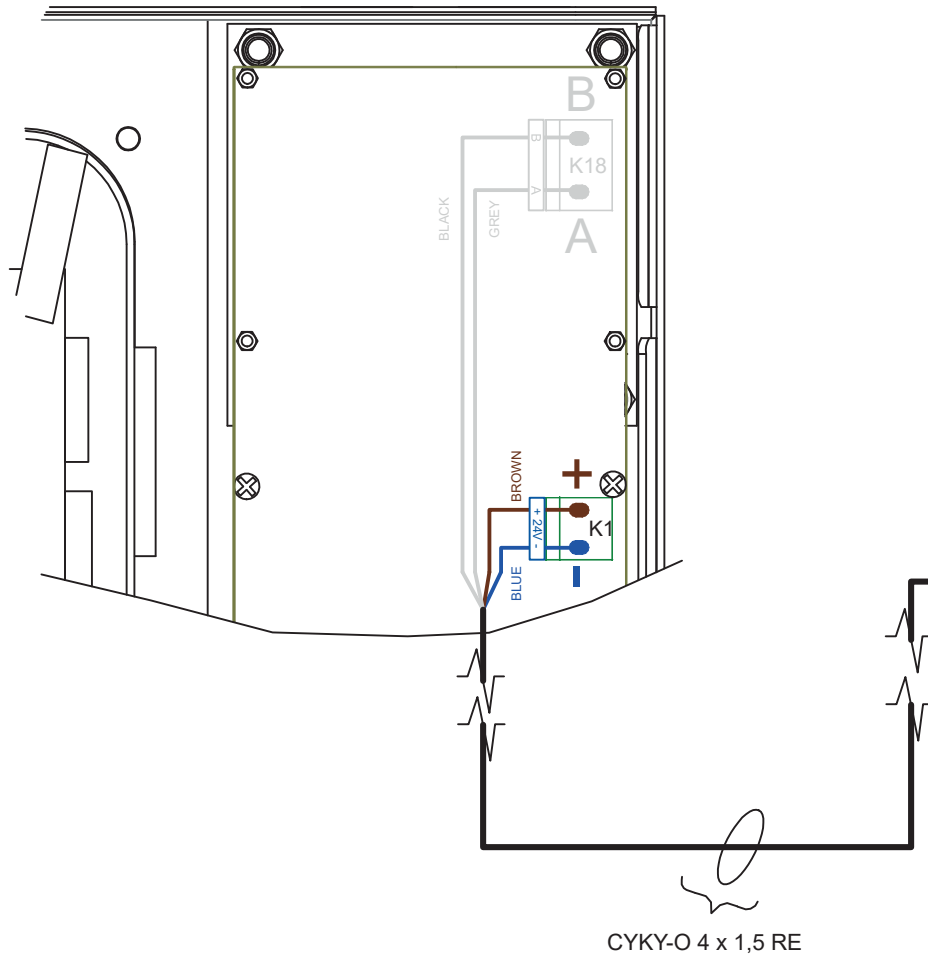
CONNECTION OF THE COMMUNICATON

- View of the tilted front panel
- Detail of PCB



POWER CONNECTION

- View of the tilted front panel
- Detail of PCB



DE

Überprüfen Sie vor dem Einschalten der Bau-
gruppe den korrekten Anschluss der Stromkabel
und der Stromversorgung!!

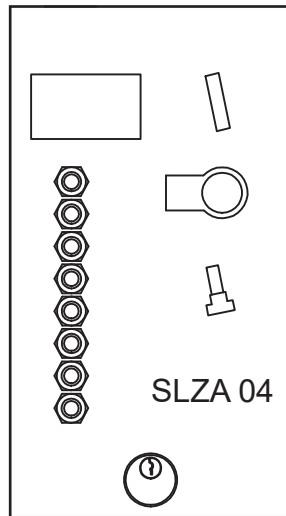


VARNUG:

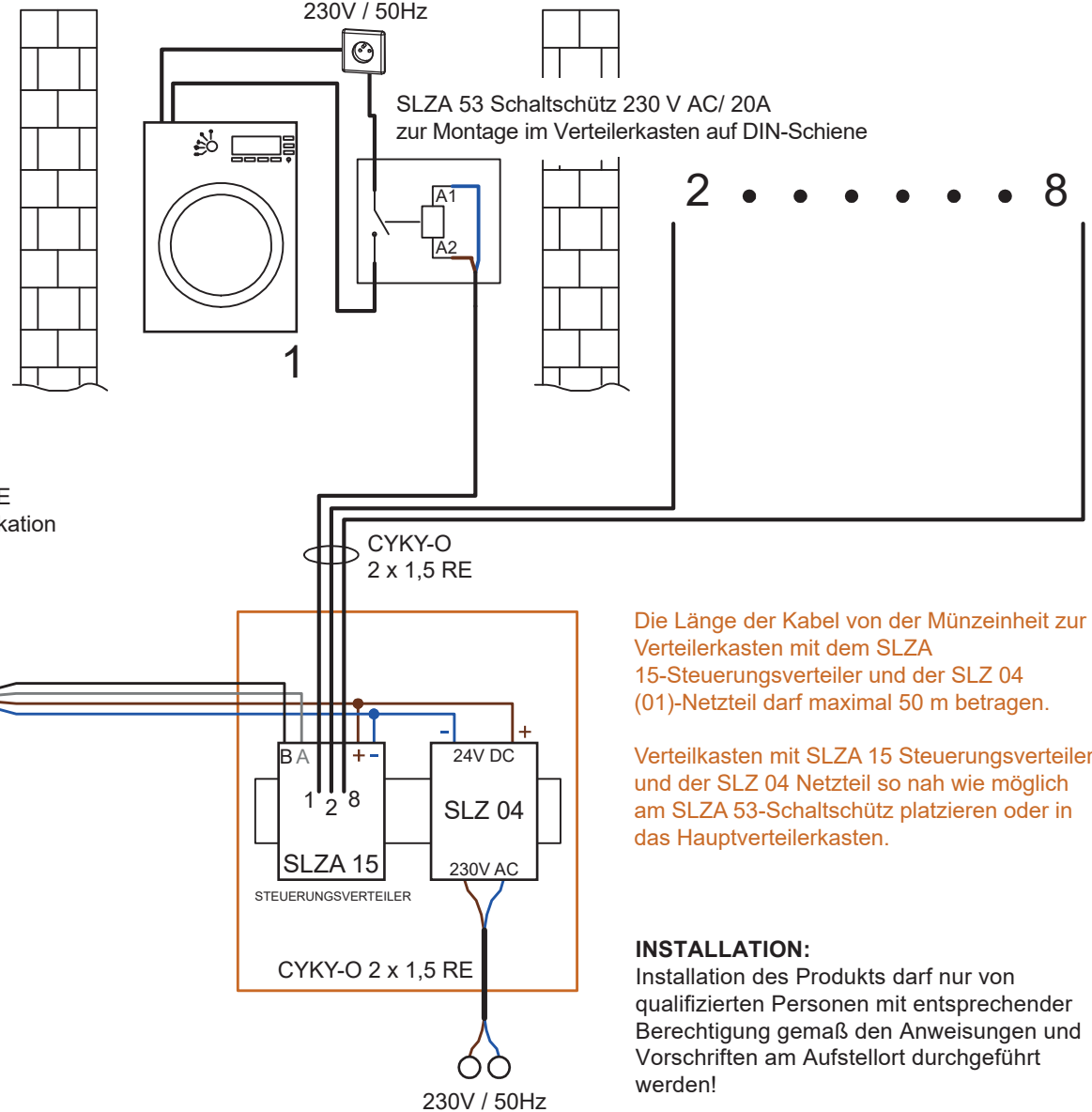
Wenn die Kommunikationskabel (A und B) mit
anderen Kabeln ausgetauscht werden, wird die
gesamte Elektronik zerstört!!

Drähte im Schrank müssen min.
15 cm lang sein (von der Wand).

max. 8 Tasten
min. 3 Tasten



CYKY-O 4 x 1,5 RE
Strom + Kommunikation

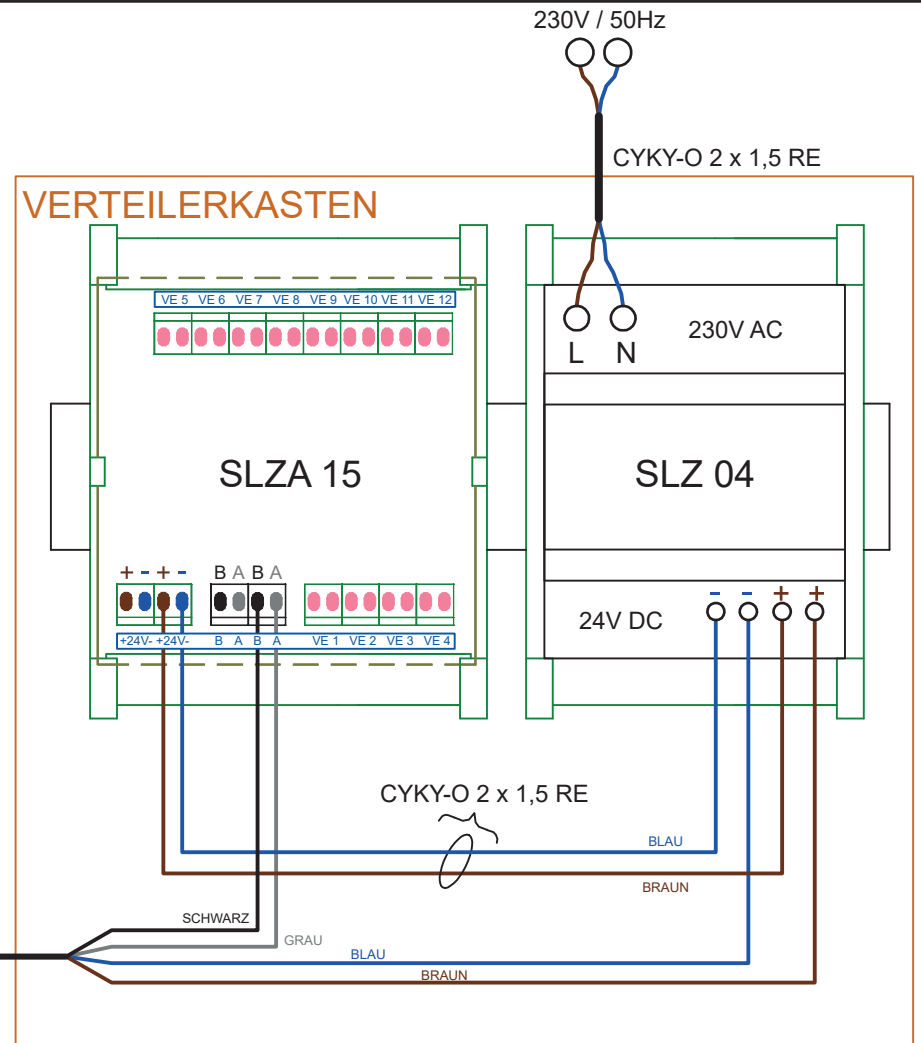
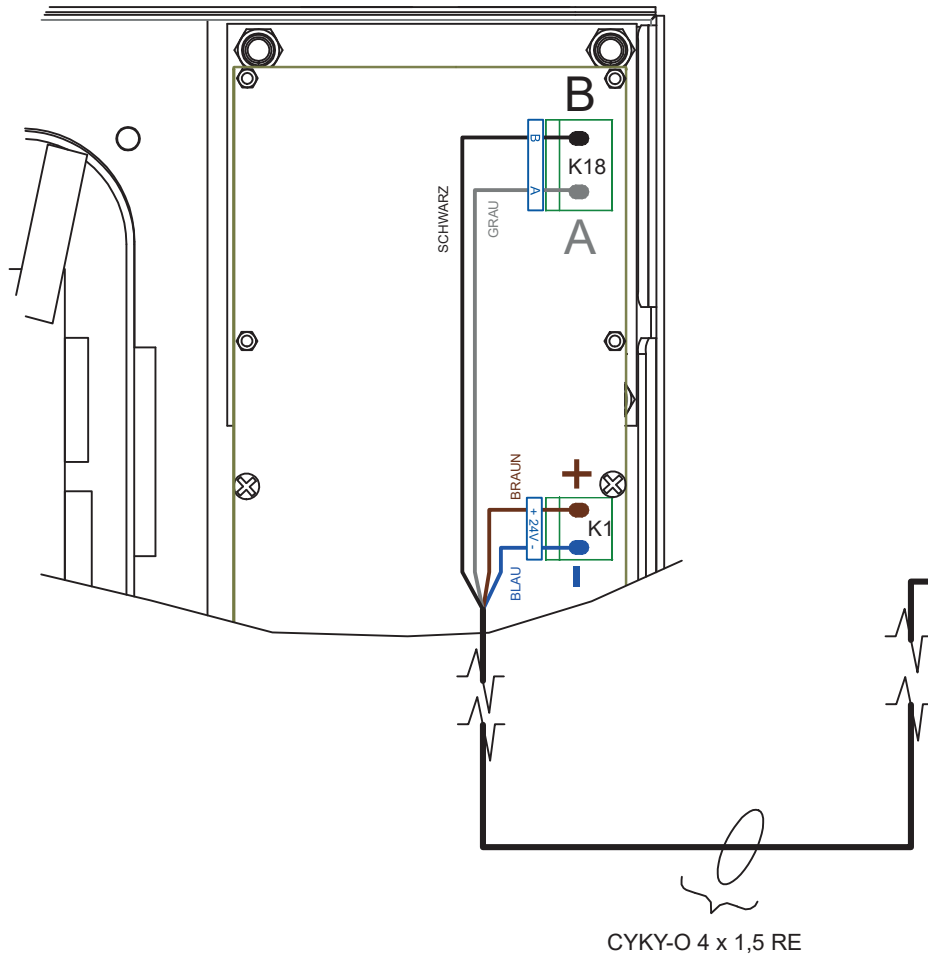


Die Länge der Kabel von der Münzeinheit zur
Verteilerkasten mit dem SLZA
15-Steuerungsverteiler und der SLZ 04
(01)-Netzteil darf maximal 50 m betragen.

Verteilerkasten mit SLZA 15 Steuerungsverteiler
und der SLZ 04 Netzteil so nah wie möglich
am SLZA 53-Schalterschütz platzieren oder in
das Hauptverteilerkasten.

INSTALLATION:
Installation des Produkts darf nur von
qualifizierten Personen mit entsprechender
Berechtigung gemäß den Anweisungen und
Vorschriften am Aufstellort durchgeführt
werden!

- Ansicht der auskippen Frontplatte
- PCB Detail



VERTEILERKASTEN:

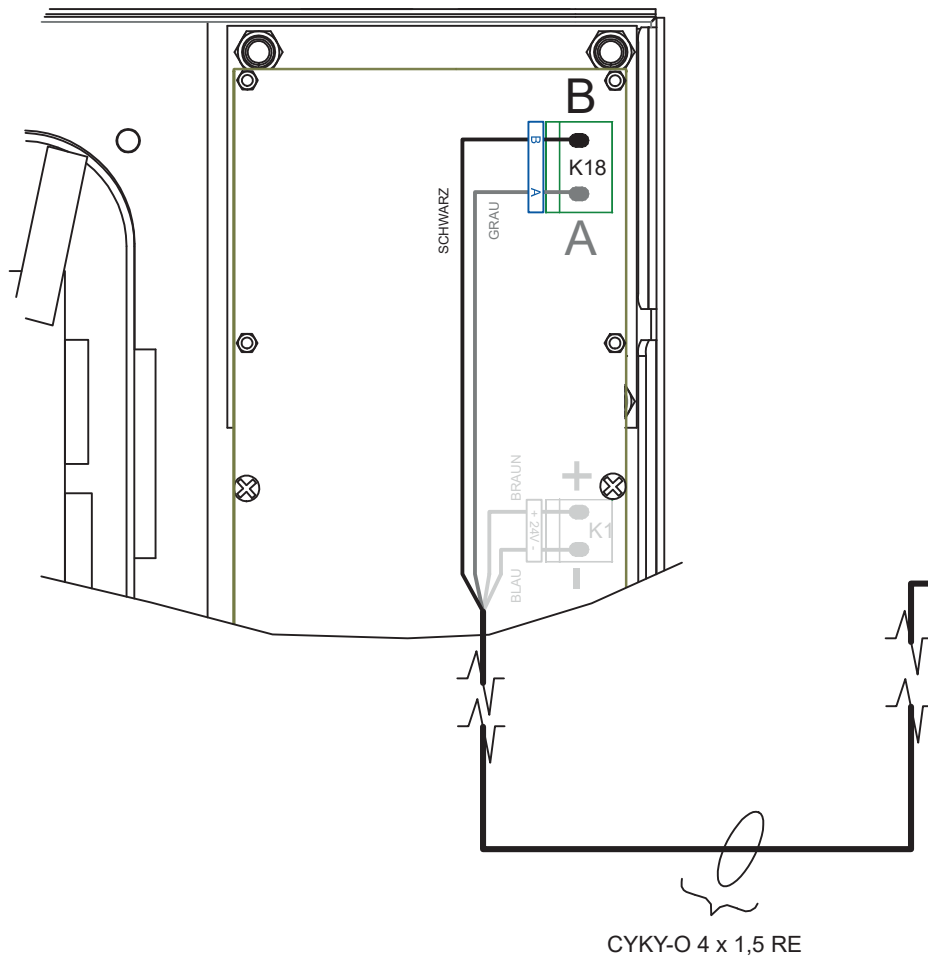
Der Verteiler sollte so nah wie möglich an den Duschen sein, der Standort muss den Sicherheitsstandards der Umwelt entsprechen.



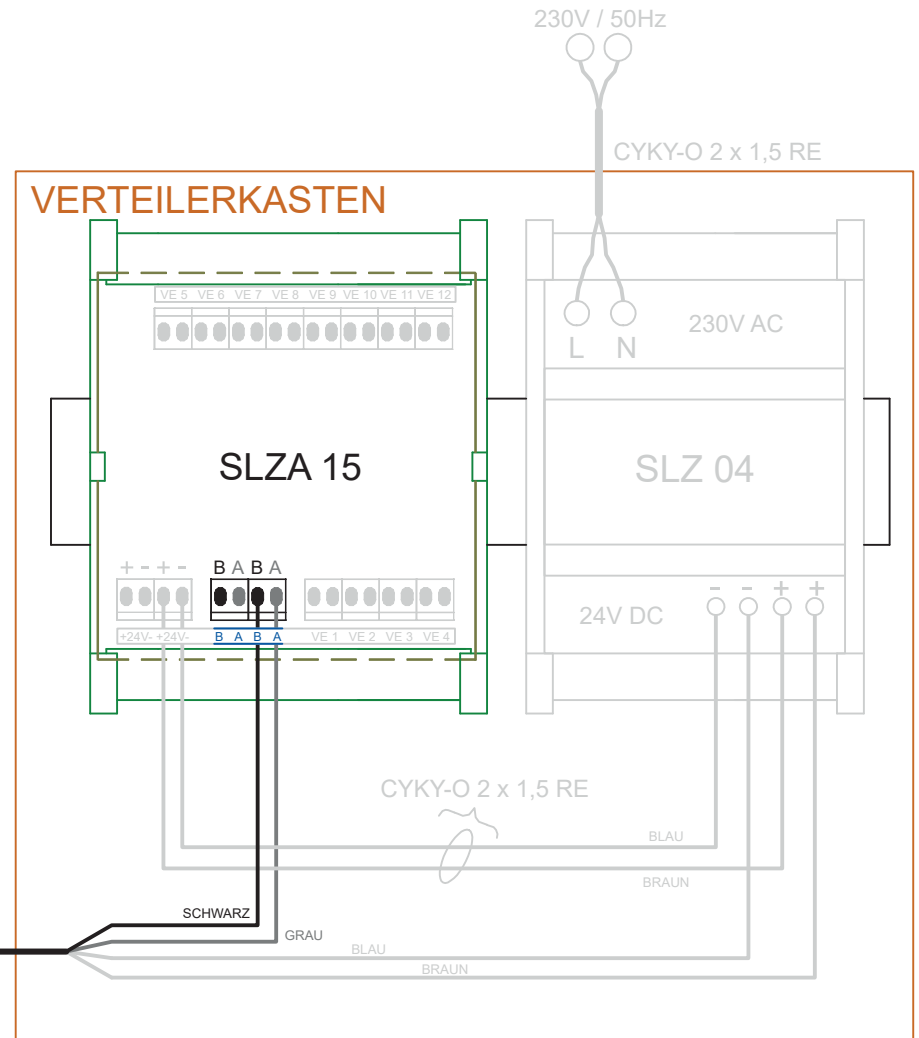
VARNUNG:

Wenn die Kommunikationskabel (A und B) mit anderen Kabeln ausgetauscht werden, wird die gesamte Elektronik zerstört!!

- Ansicht der auskippen Frontplatte
- PCB Detail



VERTEILERKASTEN



STROM VERBINDUNG

- Ansicht der auskippen Frontplatte
- PCB Detail

