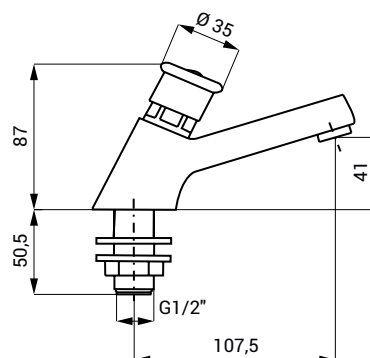




**SLT 100U 09000** Stojanková umývadlová samouzatváracia batéria

- doba otvorenia ventilu
- vstup vody
- doporučený pracovný tlak

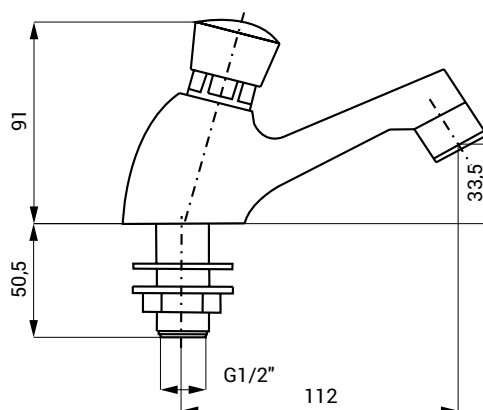
8 - 12 s (+/- 2 s)  
vonkajší závit G 1/2"  
0,1 - 0,5 MPa



**SLT 101U 09001** Stojanková umývadlová samouzatváracia batéria vrátane perlátora

- doba otvorenia ventilu
- vstup vody
- doporučený pracovný tlak
- doporučené príslušenstvo

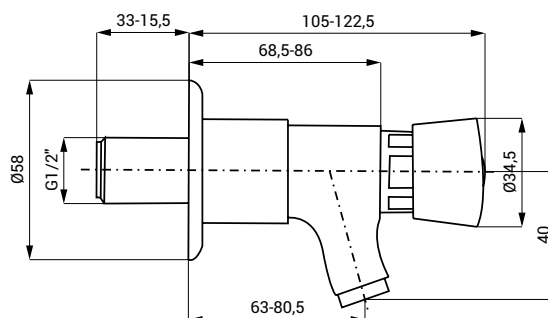
8 - 12 s (+/- 2 s)  
vonkajší závit G 1/2"  
0,1 - 0,5 MPa  
SLA 55A, SLA 55B



**SLT 113U 09014** Nástenná umývadlová samouzatváracia batéria

- doba otvorenia ventilu
- vstup vody
- doporučený pracovný tlak

8 - 12 s (+/- 2 s)  
vonkajší závit G 1/2"  
0,1 - 0,5 MPa

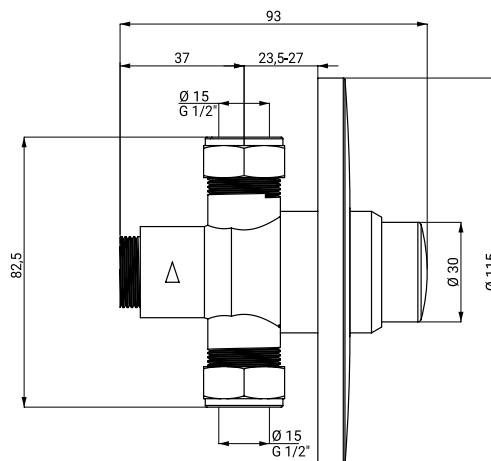




SLT 131S

09022

Podomietkový samouzatvárací sprchový ventil



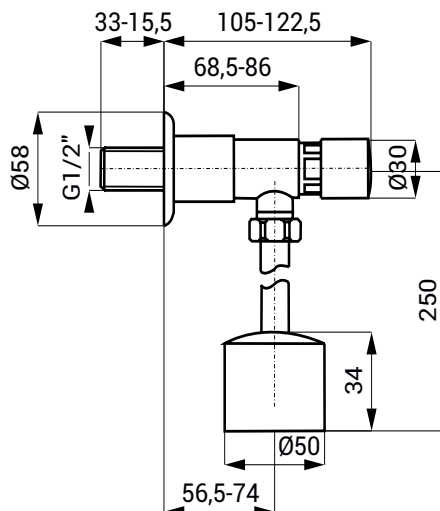
- doba otvorenia ventilu 15 - 25 s (+/- 3 s)
- vstup vody vonkajší závit G 1/2"
- doporučený pracovný tlak 0,1 - 0,5 MPa



SLT 150P

09029

Nástenný samouzatvárací splachovač pisoára s horným vtokom



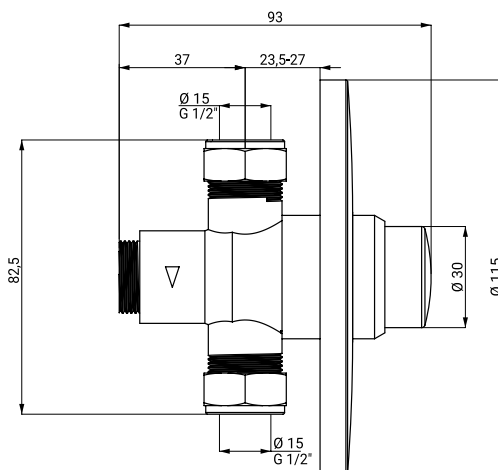
- doba otvorenia ventilu 4 - 6 s (+/- 1 s)
- vstup vody vonkajší závit G 1/2"
- doporučený pracovný tlak 0,1 - 0,5 MPa



SLT 153P

09140

Podomietkový samouzatvárací splachovač pisoára so zadným vtokom



- doba otvorenia ventilu 4 - 6 s (+/- 1 s)
- vstup vody vonkajší závit G 1/2"
- doporučený pracovný tlak 0,1 - 0,5 MPa

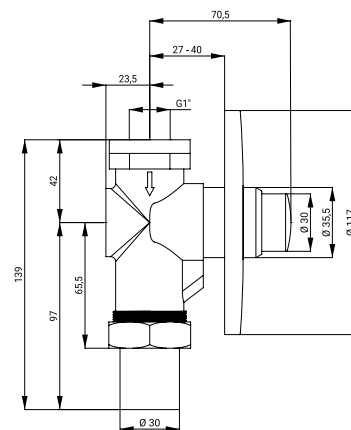
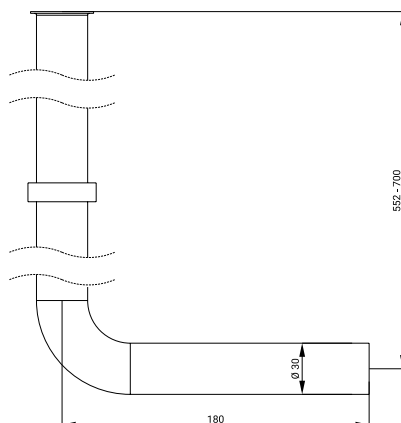
SLT 161W

09034

Podomietkový samouzatvárací splachovač WC



- doba otvorenia ventilu 3 - 5 s (+/- 1 s)
- vstup vody vonkajší závit G 1"
- doporučený pracovný tlak 0,1 - 0,5 MPa



## Doporučené príslušenstvo

SLA 66 - obj. č. 06660 nerezová inštalačná krabica pre SLT 131S a SLT 153P