

Mincový a žetónový automat pre štyri až osem sprích SLZA 02LMZ

Technický list

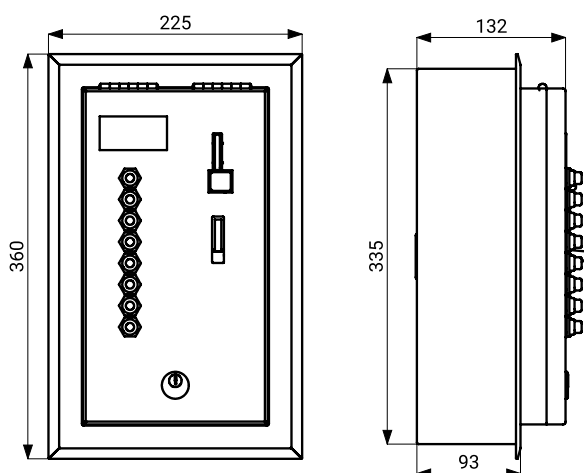


Vlastnosti



- hygienický preplach
- antivandalové prevedenie
- voľba sprchy užívateľom
 - pred vhođením mince alebo žetónu si užívateľ stlačením tlačidla zvolí požadovanú sprchu, zobrazí sa číslo sprchy na displeji
- priame ovládanie
 - po vhođení mince alebo žetónu automat spustí vodu na niekoľko sekúnd ako indikáciu zvolenej sprchy
 - po nastavenom oneskorení automat spustí vodu na zaplatený čas
- 30 s pred ukončením dodávky vody je užívateľ upozornený prerušením prúdu vody
- automat mince sčíta, ale nevracia
- montáž do steny
- nastavenie parametrov pomocou diaľkového ovládača SLD 05 (nastavenie času sprchovania podľa hodnoty vhodenej mince alebo žetónu, nastavenie dĺžky zopnutia oneskorenia, možnosť aktivácie funkcie automatického preplachu, nastavenie aktuálneho kurzu eura, nastavenie hodnoty žetónu, nastavenie kontrastu displeja, možnosť vypnutia niektorej zo sprch)
- možnosť označenia tlačidiel symbolmi podľa požiadavky zákazníka
- možnosť získania štatistických informácií, diagnostika zariadenie
- uzamykateľný
- určený pre vnútorné použitie, teplotný rozsah +5 až +40 °C
- materiál nerezová oceľ AISI 304 (1.4301)
- povrch matný

Stavebná príprava



Technická špecifikácia

Rozmer otvoru v stene pre variant Z	335 x 200 x 125 mm
Rozmer	360 x 225 x 132 mm
Hmotnosť	6,2 kg
Hrúbka materiálu	1,5 mm
Napájacie napätie	24 V DC
Príkion	65 W (záleží na príslušenstvo a počte sprch)
Druhy mincí	5, 10, 20 a 50 CZK, 1 a 2 EUR, kovový žeton (ostatné mince na vyžiadanie)
Nastaviteľná doba oneskorenia zopnutia	0 - 255 s, štandardne 30 s
Čas sprchovanie	5 - 1200 s

Špecifikácia dodávky

SLZA 02LMZ - obj. č. 88028 nerezový mincový automat s elektronikou, mincovníkom a boxom na mince, sada kľúčov (2 ks), montážny rám

Vyžadované príslušenstvo



SLZA 15A

88151

Rozdeľovač elektromagnetických ventilov a stykačov



SLZA 20

88200

Sprchová armatúra bez piezo tlačidla - predmiešaná voda



SLZA 20H

88205

Sprchová armatúra bez piezo tlačidla - pre dve vody, regulácia zmiešavacou batériou



SLZA 20TA

88201

Sprchová armatúra bez piezo tlačidla - pre dve vody, regulácia termostatom



SLZA 21

88210

Nerezový sprchový nástenný panel bez piezo tlačidla - predmiešaná voda



SLZA 21H

88215

Nerezový sprchový nástenný panel bez piezo tlačidla - pre dve vody, regulácia zmiešavacou batériou



SLZA 21T

88216

Nerezový sprchový nástenný panel bez piezo tlačidla - pre dve vody, regulácia termostatom

Doporučené príslušenstvo

SLZ 01Y	-	obj. č. 05012	napájací zdroj 24 V DC pre max. 5 ks sprích
SLZ 01Z	-	obj. č. 05011	napájací zdroj 24 V DC pre max. 9 ks sprích
SLZ 04Y	-	obj. č. 05042	napájací zdroj 24 V DC na DIN lištu, pre max. 5 ks sprích
SLZ 04Z	-	obj. č. 05041	napájací zdroj 24 V DC na DIN lištu, pre max. 9 ks sprích
SLZ 04X	-	obj. č. 10049	napájací zdroj 24 V DC na DIN lištu, pre max. 15 ks sprích
SLD 05	-	obj. č. 07050	diaľkové ovládanie pre nastavenie parametrov
SLA 39	-	obj. č. 06390	antivandalový sprchový výtok
SLA 40	-	obj. č. 06400	antivandalový sprchový výtok s nastavením uhla výtoku
SLZA 50	-	obj. č. 88500	sada 50 ks žetónov do mincových automatov