

Vlastnosti

KÚPEĽŇOVÝ ŽLIABOK

- žliabok dĺžky L = 1150 mm
- lem je určený k tesnému a spoľahlivému napojeniu na hydroizoláciu
- lem s rámčekom utesnený tmelom proti vlhkosti
- nastaviteľné skrutky M10, umožňujú osadiť žliabok do vodorovnej polohy
- 2 ks pásov k fixácii žliabku k podkladu, vrátane skrutiek a hmoždínok
- bočné prehyby na hornom kryte pre väčšiu pevnosť žliabku
- uzemňujúca skrutka k pripojeniu uzemňujúceho drôtu
- žliabok je možné vyrobiť aj v požadovanej dĺžke (do 1200 mm - prelis k odpadu, nad 1200 mm - spád k odpadu)
- trieda zaťažiteľnosti K3 (do 300 kg)
- materiál AISI-304

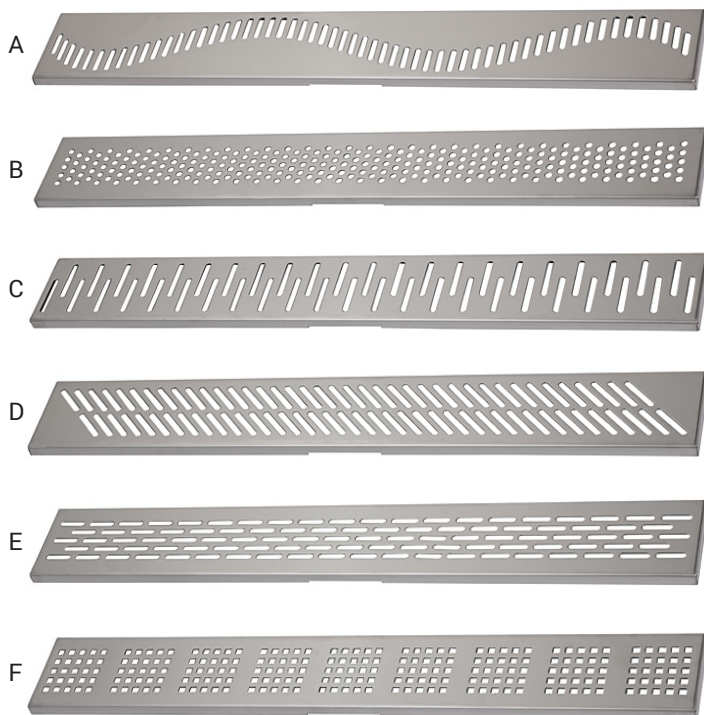
ODTOKOVÝ SIFÓN

- plastový sifón DN 50 mm
- odskúšaný podľa normy DIN EN 274; prietok 42 l/min
- odpad uprostred, možnosť nastavenia smeru a sklonu odtoku do 20°
- atypické umiestnenie odpadu mimo stred je možné vyrobiť na zákazku

MRIEŽKA

- dizajn mriežok A - F
- index X - matný povrch
- materiál nerezový plech AISI - 304
- možnosť výroby ďalších vzorov na zákazku

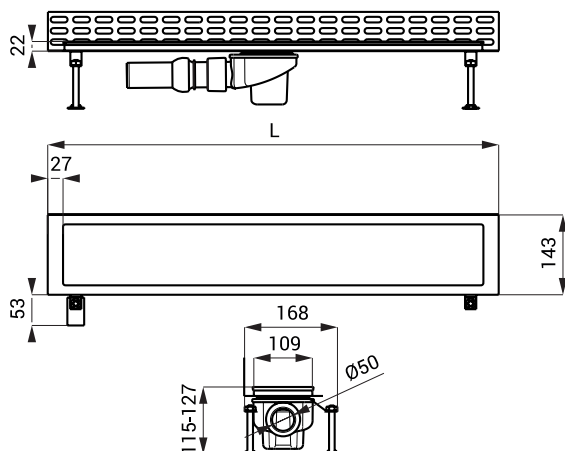
Dizajn mriežok



Žliabok ku stene



Rozmery



Špecifikácia dodávky

- SLKN 08A - obj. č. 69081** žliabok, mriežka A, povrch lesklý, sifón so zápachovou uzávierkou, nastaviteľné skrutky 4 x M10, háčik pre vybratie mriežky, hydroizolačná páska, upevňovacia sada
- SLKN 08AX - obj. č. 68081** žliabok, mriežka A, povrch matný, sifón so zápachovou uzávierkou, nastaviteľné skrutky 4 x M10, háčik pre vybratie mriežky, hydroizolačná páska, upevňovacia sada
- SLKN 08B - obj. č. 69082** žliabok, mriežka B, povrch lesklý, sifón so zápachovou uzávierkou, nastaviteľné skrutky 4 x M10, háčik pre vybratie mriežky, hydroizolačná páska, upevňovacia sada
- SLKN 08BX - obj. č. 68082** žliabok, mriežka B, povrch matný, sifón so zápachovou uzávierkou, nastaviteľné skrutky 4 x M10, háčik pre vybratie mriežky, hydroizolačná páska, upevňovacia sada
- SLKN 08C - obj. č. 69083** žliabok, mriežka C, povrch lesklý, sifón so zápachovou uzávierkou, nastaviteľné skrutky 4 x M10, háčik pre vybratie mriežky, hydroizolačná páska, upevňovacia sada
- SLKN 08CX - obj. č. 68083** žliabok, mriežka C, povrch matný, sifón so zápachovou uzávierkou, nastaviteľné skrutky 4 x M10, háčik pre vybratie mriežky, hydroizolačná páska, upevňovacia sada
- SLKN 08D - obj. č. 69084** žliabok, mriežka D, povrch lesklý, sifón so zápachovou uzávierkou, nastaviteľné skrutky 4 x M10, háčik pre vybratie mriežky, hydroizolačná páska, upevňovacia sada
- SLKN 08DX - obj. č. 68084** žliabok, mriežka D, povrch matný, sifón so zápachovou uzávierkou, nastaviteľné skrutky 4 x M10, háčik pre vybratie mriežky, hydroizolačná páska, upevňovacia sada
- SLKN 08E - obj. č. 69085** žliabok, mriežka E, povrch lesklý, sifón so zápachovou uzávierkou, nastaviteľné skrutky 4 x M10, háčik pre vybratie mriežky, hydroizolačná páska, upevňovacia sada
- SLKN 08EX - obj. č. 68085** žliabok, mriežka E, povrch matný, sifón so zápachovou uzávierkou, nastaviteľné skrutky 4 x M10, háčik pre vybratie mriežky, hydroizolačná páska, upevňovacia sada
- SLKN 08F - obj. č. 69086** žliabok, mriežka F, povrch lesklý, sifón so zápachovou uzávierkou, nastaviteľné skrutky 4 x M10, háčik pre vybratie mriežky, hydroizolačná páska, upevňovacia sada
- SLKN 08FX - obj. č. 68086** žliabok, mriežka F, povrch matný, sifón so zápachovou uzávierkou, nastaviteľné skrutky 4 x M10, háčik pre vybratie mriežky, hydroizolačná páska, upevňovacia sada