

Mincový a žetónový automat pre štyri až dvanásť sprch SLZA 02NZ

Technický list

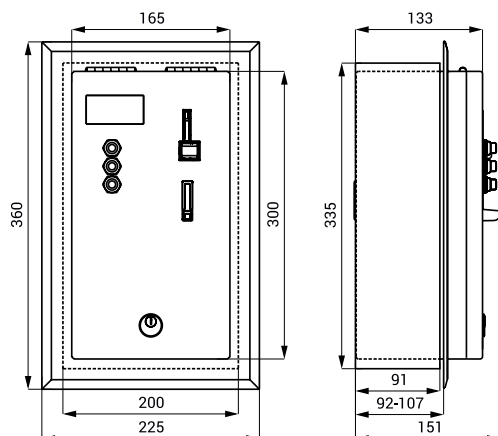


Vlastnosti



- **hygienický preplach**
- **antivandalové prevedenie**
- **voľba sprchy užívateľom v menu**
 - užívateľ na displeji zvolí číslo sprchy a vhođením mince alebo žetónu potvrdí zvolené číslo sprchy
- **interaktívne ovládanie**
 - po vhođení mince alebo žetónu automat spustí vodu na niekoľko sekúnd ako indikáciu zvolenej sprchy
 - užívateľ si môže ľubovoľne púšťať a zastavovať vodu priamo v sprche
- 30 s pred ukončením dodávky vody je užívateľ upozornený prerušením prúdu vody
- automat mince sčíta, ale nevracia
- montáž do steny
- nastavenie parametrov pomocou diaľkového ovládača SLD 05 (nastavenie času sprchovania podľa hodnoty vhodenej mince alebo žetónu, nastavenie dĺžky zopnutia oneskorenia, možnosť aktivácie funkcie automatického preplachu, nastavenie aktuálneho kurzu eura, nastavenie hodnoty žetónu, nastavenie kontrastu displeja, možnosť vypnutia niektorej zo sprch)
- možnosť označenia tlačidiel symbolmi podľa požiadavky zákazníka
- uzamykateľný
- určený pre vnútorné použitie, teplotný rozsah +5 až +40 °C
- materiál nerezová oceľ AISI 304 (1.4301)
- povrch matný

Stavebná príprava



Technická špecifikácia

Rozmer otvoru v stene pre variant Z	335 x 200 x 125 mm
Rozmer	360 x 255 x 132 mm
Hmotnosť	6,2 kg
Hrúbka materiálu	1,5 mm
Napájacie napätie	24 V DC
Príkon	91 W (záleží na príslušenstvo a počte sprch)
Druhy mincí	5, 10, 20 a 50 CZK, 1 a 2 EUR, kovový žeton (ostatné mince na vyžiadanie)
Čas sprchovanie	5 - 1200 s

Špecifikácia dodávky

SLZA 02NZ - obj. č. 88024 nerezový mincový automat s elektronikou, mincovníkom a boxom na mince, sada kľúčov (2 ks), montážny rám

Vyžadované príslušenstvo



SLZA 15	88150	Rozdeľovač ventilov na DIN lištu
---------	-------	----------------------------------

SLZA 17	88170	Rozdeľovač tlačidiel na DIN lištu
---------	-------	-----------------------------------



SLZA 20P	88207	Sprchová armatúra s piezo tlačidlom - predmiešaná voda
----------	-------	---



SLZA 20PH	88208	Sprchová armatúra s piezo tlačidlom - pre dve vody, regulácia zmiešavacou batériou
-----------	-------	--



SLZA 20PT	88209	Sprchová armatúra s piezo tlačidlom - pre dve vody, regulácia termostatom
-----------	-------	---

- ťahovací kľúč matice termostatického ventilu SLA 64



SLZA 21P	88217	Nerezový sprchový nástenný panel s piezo tlačidlom - predmiešaná voda
----------	-------	---



SLZA 21PH	88218	Nerezový sprchový nástenný panel s piezo tlačidlom - pre dve vody, regulácia zmiešavacou batériou
-----------	-------	---



SLZA 21PT

88219

Nerezový sprchový nástenný panel s piezo tlačidlom - pre dve vody, regulácia termostatom

Doporučené príslušenstvo

- SLZ 01Y - **obj. č. 05012** napájací zdroj 24 V DC pre max. 5 ks spírch
- SLZ 01Z - **obj. č. 05011** napájací zdroj 24 V DC pre max. 9 ks spírch
- SLZ 04Y - **obj. č. 05042** napájací zdroj 24 V DC na DIN lištu, pre max. 5 ks spírch
- SLZ 04Z - **obj. č. 05041** napájací zdroj 24 V DC na DIN lištu, pre max. 9 ks spírch
- SLZ 04X - **obj. č. 10049** napájací zdroj 24 V DC na DIN lištu, pre max. 15 ks spírch
- SLD 05 - **obj. č. 07050** diaľkové ovládanie pre nastavenie parametrov
- SLA 03 - **obj. č. 06030** antivandalový sprchový výtok
- SLA 39 - **obj. č. 06390** antivandalový sprchový výtok
- SLA 40 - **obj. č. 06400** antivandalový sprchový výtok s nastavením uhla výtoku
- SLA 64 - **obj. č. 06640** uťahovací kľúč matice termostatického ventilu (SLZA 20PT)
- SLZA 50 - **obj. č. 88500** sada 50 ks žetónov do mincových automatov