

Nerezová vaňa SLSN 11

Technický list

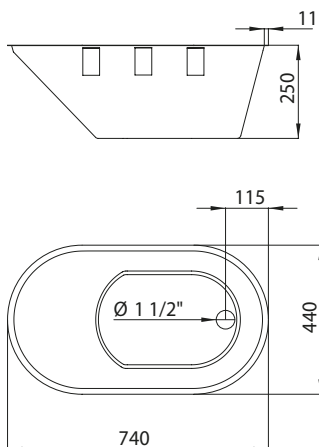


Vlastnosti



- použitie v zdravotníctve
- nerezová detská vanička k zapusteniu
- objem 40 litrov
- materiál AISI - 304
- povrch matný

Rozmery



Špecifikácia dodávky

SLSN 11 - obj. č. 92110 nerezová detská vanička, sifón