

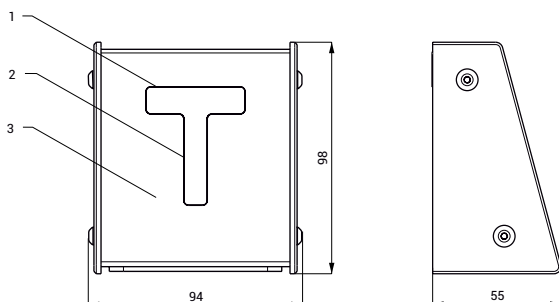
Technický list



Vlastnosti

- nerezové čítačky kreditu pre žetóny RFID
- su určené ku kontrole stavu kreditu na žetóne
- možnosť automatického nahrávania jednotiek na žetón
- nástenná čítačka kreditu
- materiál AISI - 304
- povrch matný

Rozmery



- 1 - zobrazovací displej
- 2 - RFID čítacie zóna
- 3 - nerezové puzdro s plastovými bočnicami

Technická špecifikácia

Rozmer	94 x 98 x 55 mm
Napájacie napätie	24 V DC
Prikon	2 W

Špecifikácia dodávky

SLZA 30C - obj. č. 89301 nerezová stanica s displejom

Doporučené príslušenstvo

SLZ 01Y - obj. č. 05012	napájací zdroj 24 V DC
SLZ 04Y - obj. č. 05042	napájací zdroj 24 V DC na DIN lištu
SLZA 30 - obj. č. 89300	programovacie stanica pre RFID žetóny
SLZA 31 - obj. č. 89310	žetónový nástenný panel so zabudovaným mechanickým ovládaním vody a čítačkou RFID žetónov
SLZA 32 - obj. č. 89321	žetónový nástenný panel so zabudovaným mechanickým ovládaním vody a čítačkou RFID žetónov
SLZA 32T - obj. č. 89320	žetónový nástenný panel so zabudovaným mechanickým ovládaním vody a čítačkou RFID žetónov
SLZA 38 - obj. č. 89380	nabíjacia stanica pre RFID žetóny
SLZA 51 - obj. č. 88510	sada 50 ks RFID žetónov do žetónových automatov, farba žltá
SLZA 51B - obj. č. 88511	sada 50 ks RFID žetónov do žetónových automatov, farba modrá
SLZA 51R - obj. č. 88512	sada 50 ks RFID žetónov do žetónových automatov, farba červená (žetón nie je možné logovať)
SLZA 54A - obj. č. 88541	ochranná strieška nad nástenné automaty RFID