

RFID spínač dverového zámku SLZA 30A

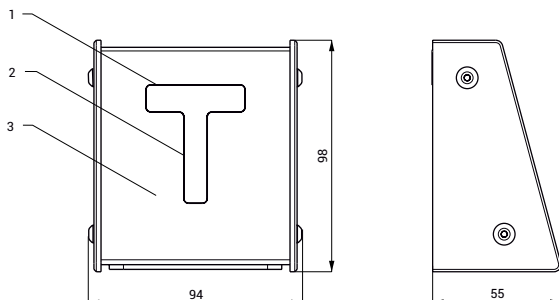
Technický list



Vlastnosti

- nerezový RFID spínač dverového zámku (12 V)
- je určený k otváraní dverí pomocou žetónov
- nástenný dverník
- materiál AISI - 304
- povrch matný

Rozmery



- 1 - zobrazovací displej
2 - RFID čítacia zóna
3 - nerezové puzdro s plastovými bočnicami

Technická špecifikácia

Rozmer	94 x 98 x 55 mm
Napájacie napätie	24 V DC
Príkon	12 W

Špecifikácia dodávky

SLZA 30A - obj. č. 89303 nerezová stanica s displejom

Doporučené príslušenstvo

SLZ 01Y - obj. č. 05012	napájací zdroj 24 V DC pre max. 5 spínačov dverného zámku
SLZ 01Z - obj. č. 05011	napájací zdroj 24 V DC pre max. 9 spínačov dverného zámku
SLZ 04Y - obj. č. 05042	napájací zdroj 24 V DC na DIN lištu, pre max. 5 spínačov dverného zámku
SLZ 04Z - obj. č. 05041	napájací zdroj 24 V DC na DIN lištu, pre max. 9 spínačov dverného zámku
SLZ 04X - obj. č. 10049	napájací zdroj 24 V DC na DIN lištu, pre max. 15 spínačov dverného zámku
SLZA 30 - obj. č. 89300	programovacia stanica pre RFID žetóny
SLZA 38 - obj. č. 89380	nabíjacia stanica pre RFID žetóny
SLZA 51 - obj. č. 88510	sada 50 ks RFID žetónov do žetónových automatov, farba žltá
SLZA 51B - obj. č. 88511	sada 50 ks RFID žetónov do žetónových automatov, farba modrá
SLZA 51R - obj. č. 88512	sada 50 ks RFID žetónov do žetónových automatov, farba červená (žetón nie je možné logovať)
SLZA 54A - obj. č. 88541	ochranná strieška nad nástenné automaty RFID