

Automatické nerezové umývadlové batérie SLU 91N, SLU 92N, SLU 93N

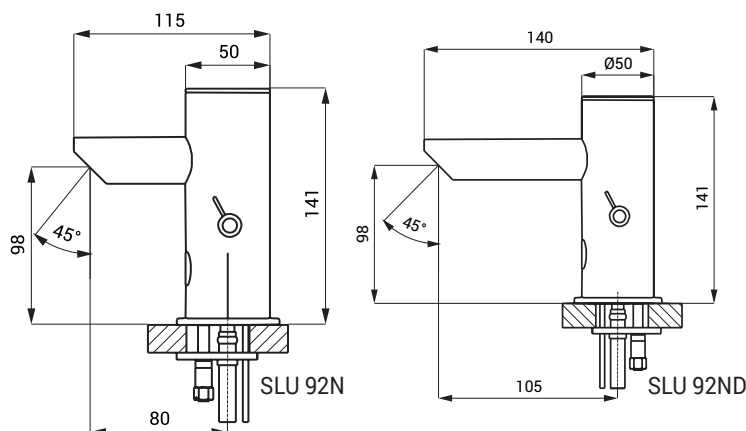
Vlastnosti



- úsporný perlátor, prietok 6 l/min
- hygienický preplach
- bezolovnatá technológia
- celonerezové prevedenie
- elektromagnetický ventil je integrovaný v tele batérie
- SLU 91N je určená pre jednotrubkový prívod studenej alebo tepelne upravenej vody
- SLU 92N je určená pre prívod teplej a studenej vody, nastavenie teploty páčkou
- SLU 93N je určená pre prívod teplej a studenej vody, nastavenie teploty ručne rohovými ventilmi
- index D - dlhšia výtokové ramienko
- reaguje na prítomnosť rúk v snímanej zóne okamžitým spustením vody
- k vypnutiu vody dôjde po vytiahnutí rúk po uplynutí nastavenej doby (možné nastaviť v rozsahu 0,25 - 7,75 s)
- bezpečnostná funkcia vypnutia vody po 5 minútach
- kontrola stavu batérie (u variant s indexom B)
- možnosť prepnutia do režimu ŠTART/STOP
- nastavenie parametrov pomocou diaľkového ovládača SLD 03



Rozmery



Technická špecifikácia

Napájacie napätie

- SLU 91N, SLU 92N, SLU 93N 24 V DC
- SLU 91NB, SLU 92NB, SLU 93NB 6 V

Prikon

- pri napájaní 24 V DC 3 W
- pri napájaní 6 V 2 W

Životnosť batérií

- 4 ks AA alkalických batérií cca 2 roky (pri 100 zopnutiach denne)
- 1,5 V, 2700 mAh

Dosah

- štandardne 0,13 - 0,19 m
- v režime ŠTART/STOP 0,05 - 0,15 m

Doporučený pracovný tlak

- 0,1 - 0,6 MPa

Prietok

- 6 l/min. (inf. údaj)

Vstup vody

- vonkajší závit G 1/2"

Špecifikácia dodávky

SLU 91N - obj. č. 23918
SLU 91NB - obj. č. 23919
SLU 91ND - obj. č. 53916
SLU 91NDB - obj. č. 53917

výtokové ramienko s elektronikou a elektromagnetickým ventilom, prepojovacie hadice, filter (1 ks), 4 ks AA alkalických batérií 1,5 V, 2700 mAh s puzdrom (u variant s indexom B)

SLU 92N - obj. č. 23928
SLU 92NB - obj. č. 23929
SLU 92ND - obj. č. 53926
SLU 92NDB - obj. č. 53927

výtokové ramienko s reguláciou teploty a elektronikou a elektromagnetickým ventilom, prepojovacie hadice, filter a spätná klapka (2 ks), 4 ks AA alkalických batérií 1,5 V, 2700 mAh s puzdrom (u variant s indexom B)

SLU 93N - obj. č. 23938
SLU 93NB - obj. č. 23939
SLU 93ND - obj. č. 53936
SLU 93NDB - obj. č. 53937

výtokové ramienko s elektronikou a elektromagnetickým ventilom, Y-diel, prepojovacie hadice, filter a spätná klapka (2 ks), 4 ks AA alkalických batérií 1,5 V, 2700 mAh s puzdrom (u variant s indexom B)

Doporučené príslušenstvo

SLZ 01Y	-	obj. č. 05012	napájací zdroj 24 V DC pre max. 10 ks umývadlových batérií
SLZ 01Z	-	obj. č. 05011	napájací zdroj 24 V DC pre max. 20 ks umývadlových batérií
SLZ 04Y	-	obj. č. 05042	napájací zdroj 24 V DC na DIN lištu, pre max. 10 ks umývadlových batérií
SLZ 04Z	-	obj. č. 05041	napájací zdroj 24 V DC na DIN lištu, pre max. 20 ks umývadlových batérií
SLZ 04X	-	obj. č. 10049	napájací zdroj 24 V DC na DIN lištu, pre max. 30 ks umývadlových batérií
SLZ 06	-	obj. č. 05060	napájací zdroj 24 V DC pre max. 1 ks umývadlovej batérie
SLD 03	-	obj. č. 07030	diaľkové ovládanie pre nastavenie parametrov
SLT 04	-	obj. č. 09040	termostatický ventil 3/4", prietok 28 l/min pri tlaku 0,1 MPa
SLT 05	-	obj. č. 09050	termostatický ventil 1/2", prietok 42 l/min pri tlaku 0,1 MPa
SLA 32	-	obj. č. 06320	predĺženie 30 mm pre SLU 91N, 92N, 93N
SLA 33	-	obj. č. 06330	predĺženie 150 mm pre SLU 91N, 92N, 93N
SLA 36	-	obj. č. 06360	sada 4 ks alkalických batérií AA, 1,5 V, 2700 mAh (u variant s indexom B)