

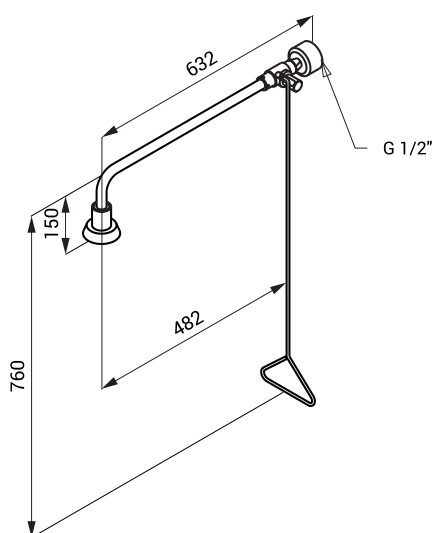


Vlastnosti



- použitie v zdravotníctve a v priemysle
- používa sa ako zariadenie prvej pomoci pri nehodách spôsobených požiarom, chemikáliami a ďalšími látkami
- nástenná telová sprcha so spúšťacím tiahlom a samočistiacou sprchovou hlavou
- zabudovaný guľový ventil pre reguláciu množstva vody
- montáž na stenu
- špeciálne chemicky odolný červený lak

Rozmery



Technická špecifikácia

Prietok	60 l/min. pri 0,1 MPa
Min. pracovný tlak	0,15 MPa
Max. pracovný tlak	0,5 MPa
Max. statický tlak	1 MPa
Pripojenie (vstup)	vonkajší závit G 1/2"

Špecifikácia dodávky

SLSN 24 - obj. č. 92240 telová sprcha