

Bezpečnostné očné a telové sprchy SLSN 23H, SLSN 23HO



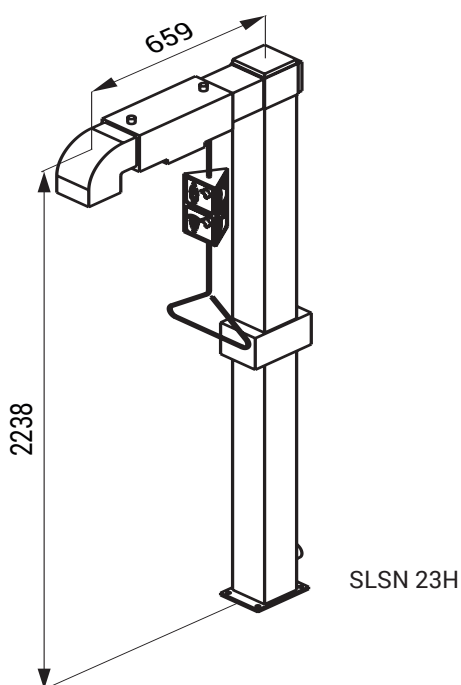
SLSN 23H

Vlastnosti



- použitie v zdravotníctve a v priemysle
- používa sa ako zariadenie prvej pomoci pri nehodách spôsobených požiarom, chemikáliami a ďalšími látkami
- voľne stojacia vonkajšia telová sprcha so spúšťacím ťiahlom a s vyhrievaním do max. -20 °C
- montáž na podlahu
- špeciálne chemicky odolný červený lak

Rozmery



SLSN 23H

Technická špecifikácia

Napájacie napätie	230 V AC/50 Hz
Min. pracovný tlak	0,2 MPa
Min. prevádzková teplota	-20 °C
Prietok	115 l/min. (inf. údaj)
Pripojenie (vstup)	vonkajší závit G 1 1/4"

Špecifikácia dodávky

SLSN 23H - obj. č. 82236 telová sprcha, upevňovacia sada



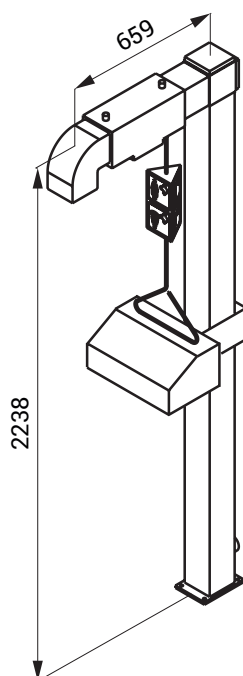
SLSN 23HO

Vlastnosti



- použitie v zdravotníctve a v priemysle
- používa sa ako zariadenie prvej pomoci pri nehodách spôsobených požiarom, chemikáliami a ďalšími látkami
- voľne stojacia vonkajšia očná a telová sprcha so spúšťacím tiahlom a s vyhrievaním do max. -20 °C
- montáž na podlahu
- špeciálne chemicky odolný červený lak

Rozmery



SLSN 23HO

Technická špecifikácia

Napájacie napätie	230 V AC/50 Hz
Min. pracovný tlak	0,2 MPa
Min. prevádzková teplota	-20 °C
Prietok	115 l/min. (inf. údaj)
Pripojenie (vstup)	vonkajší závit G 1 1/4"

Špecifikácia dodávky

SLSN 23HO - obj. č. 82237 očná a telová sprcha, upevňovacia sada