

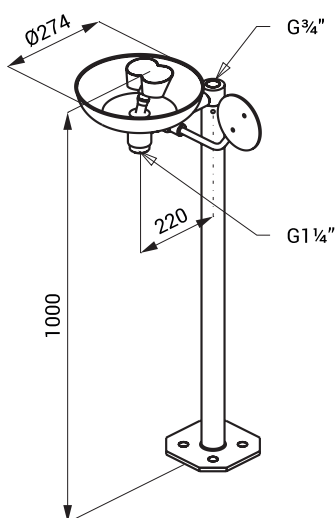
SLSN 25

Vlastnosti



- použitie v zdravotníctve a v priemysle
- používa sa ako zariadenie prvej pomoci pri nehodách spôsobených požiarom, chemikáliami a ďalšími látkami
- voľne stojacia očná sprcha s dvoma hlavicami, so spúšťacím tiahlom a miskou
- zabudovaný guľový ventil pre reguláciu množstva vody
- montáž na podlahu
- špeciálne chemicky odolný červený lak

Rozmery



Technická špecifikácia

Doporučený pracovný tlak	0,15 MPa
Prietok	26 l/min. (inf. údaj)
Pripojenie (výstup)	vonkajší závit G 1"
Pripojenie (vstup)	vonkajší závit G 1"

Špecifikácia dodávky

SLSN 25 - obj. č. 92250 očná sprcha, upevňovacia sada