

## Nerezová vaňa SLSN 09



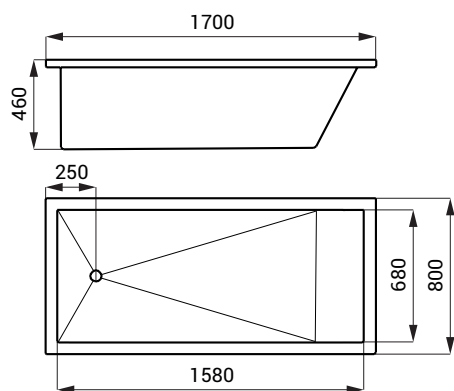
SLSN 09

### Vlastnosti



- použitie v zdravotníctve
- nerezová vaňa k zapusteniu
- prepád
- materiál AISI - 304
- povrch matný

### Rozmery



### Špecifikácia dodávky

SLSN 09 - obj. č. 92090 nerezová vaňa, sifón, prepádová sada