

Bezpečnostná očná a telová sprcha SLSN 23Z

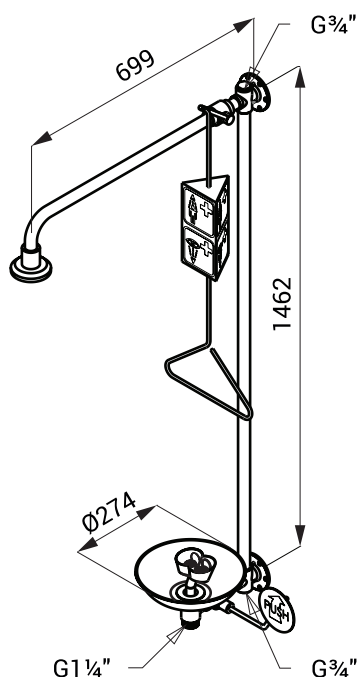


Vlastnosti



- použitie v zdravotníctve a v priemysle
- používa sa ako zariadenie prvej pomoci pri nehodách spôsobených požiarom, chemikáliami a ďalšími látkami
- nástenná telová sprcha so spúšťacím tiahlom, samočistiacou sprchovou hlaviceou a očnou sprchou s dvoma hlaviciami, spúšťacou pákou a miskou
- zabudovaný guľový ventil pre reguláciu množstva vody
- montáž na stenu
- špeciálne chemicky odolný červený lak

Rozmery



Technická špecifikácia

Prietok

očná sprcha - 26 l/min. pri 0,01 MPa
telová sprcha - 60 l/min. pri 0,01 MPa

Pripojenie (výstup)

vonkajší závit G 1 1/4 "

Pripojenie (vstup)

vonkajší závit G 3/4 "

Špecifikácia dodávky

SLSN 23Z - obj. č. 82235 očná a telová sprcha, upevňovacia sada