

Nerezová automatická pitná fontána SLUN 14ENSB

Technický list

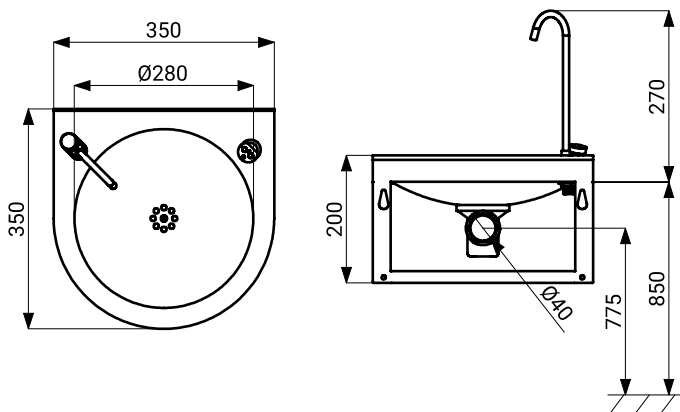


Vlastnosti



- **hygienický preplach**
- závesná nerezová pitná fontána s automaticky ovládaným výtokom a armatúrou na napúšťanie pohárov
- reaguje na priloženie úst k pitnej armatúre okamžitým spustením vody
- k vypnutiu vody dôjde po oddialení úst zo snímanej zóny
- bezpečnostná funkcia vypnutia vody po 5 minútach
- sledovanie stavu batérie
- možnosť prepnutia do režimu START/STOP
- nastavenie parametrov pomocou diaľkového ovládača SLD 03
- mechanické obmedzenie prietoku vody
- materiál nerezová oceľ AISI 304 (1.4301)
- povrch matný

Rozmery



Technická špecifikácia

Rozmery	350 x 350 x 430 mm
Hmotnosť	5,5 kg
Napájacie napätie	6 V
Príkion	3 W
Životnosť batérií	cca 2 roky (pri 100 zopnutiach denne)
▪ 4 ks AA alkalických batérií 1,5 V, 2700 mAh	
Dosah	0,23 - 0,31 m
Doporučený pracovný tlak	0,1 - 0,6 MPa
Prietok	1,4 l/min. (inf. údaj)
Vstup vody	vnútorný závit G 1/2"

Špecifikácia dodávky

SLUN 14ENSB - obj. č. 93149

nerezová pitná fontána s elektronikou, pitná armatúra, armatúra na napúšťanie pohárov, elektromagnetický ventil (1 ks), rohový ventil s filtrom (1 ks), prepojovacia hadica, sifón, úchytová sada, 4 ks AA alkalických batérií 1,5 V, 2700 mAh

Odporúčané príslušenstvo

SLD 03 - obj. č. 07030
SLA 36 - obj. č. 06360

diaľkové ovládanie na nastavenie parametrov
sada 4 ks alkalických batérií AA, 1,5 V, 2700 mAh

Prietokový diagram

