

Technický list

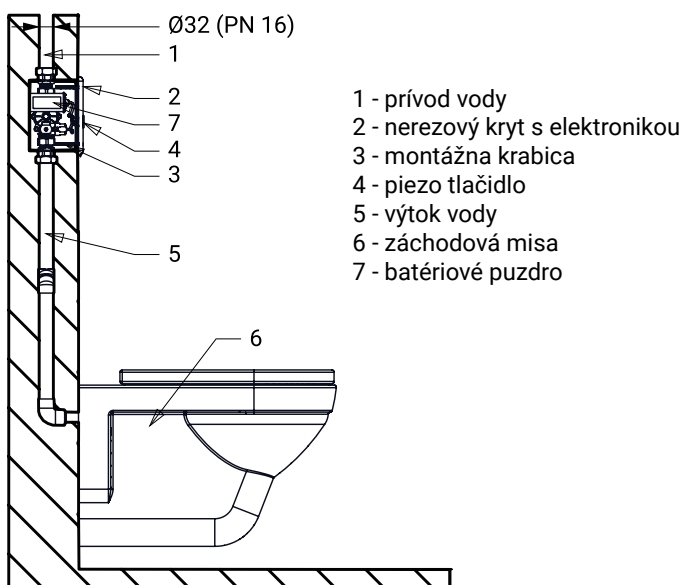


Vlastnosti



- **antivandalové prevedenie**
- je určený pre tlakovú vodu z rozvodu, nemožno použiť pre WC s nádržkou
- reaguje na mierne stlačenie piezo tlačidla okamžitým spláchnutím
- doba splachovania je nastaviteľná od 0,5 do 15,5 s, štandardne 8 s
- samočinné spláchnutie po každom ôsmom použití a po 24 hodinách od posledného spláchnutia
- elektromagnetický ventil s možnosťou regulácie prietoku vody, možnosť spláchnutia otočením cievky ventilu (napr. v prípade výpadku elektrickej energie)
- sledovanie stavu batérie
- nastavenie parametrov pomocou diaľkového ovládača SLD 04
- povrch matný

Stavebná pripravenosť



- 1 - prívod vody
2 - nerezový kryt s elektronikou
3 - montážna krabica
4 - piezo tlačidlo
5 - výtok vody
6 - záchodová misa
7 - batériové puzdro

Technická špecifikácia

Rozmer nerezového krytu	170 x 160 x 10 mm
Rozmer montážnej krabice	145 x 155 x 100 mm
Napájacie napätie	6 V
Príkion	3 W
Doporučený pracovný tlak	0,15 - 0,6 MPa
Prietok	70 l/min. pri tlaku 0,15 MPa (inf. údaj)
Vstup vody	prierez min. 32 mm (PN 16) vonkajší závit min. G 1"
Výstup vody	vonkajší závit min. G 1"

Špecifikácia dodávky

SLW 01PBX - obj. č. 14012 nerezový kryt s piezo elektronikou, nerezová montážna krabica so šróbením a elektromagnetickým ventilom, výtoková armatúra s tesnením, sada 4 ks alkalických batérií AA, 1,5 V, 2700 mAh

Odporúčané príslušenstvo

SLD 04	- obj. č. 07040	diaľkové ovládanie na nastavenie parametrov
SLR 03	- obj. č. 08030	montážny rám pre predmurovanie pre závesné WC a splachovač SLW 01xx, SLW 03PA
SLR 03A	- obj. č. 08032	montážny rám pre závesné WC a splachovač, ktorý je umiestnený v priestore nad WC (SLW 01NK, SLW 01P, SLW 01PA, SLW 03PA, SLP 05)
SLA 04	- obj. č. 06040	plastové prepojenie WC splachovača a toalety
SLA 36	- obj. č. 06360	sada 4 ks alkalických batérií AA, 1,5 V, 2700 mAh