

Nerezová pitná fontána SLUN 14NS

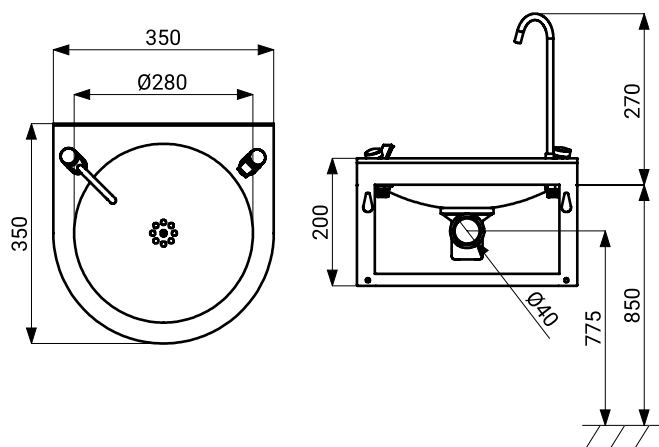
Technický list



Vlastnosti

- závesná nerezová pitná fontána s tlačnou armatúrou a armatúrou na napúšťanie pohárov
- regulácia prietoku vody na tlačnom ventilu
- materiál nerezová oceľ AISI 304 (1.4301)
- povrch matný

Rozmery



Technická špecifikácia

| | |
|----------|--------------------|
| Rozmery | 350 x 350 x 430 mm |
| Hmotnosť | 5,5 kg |

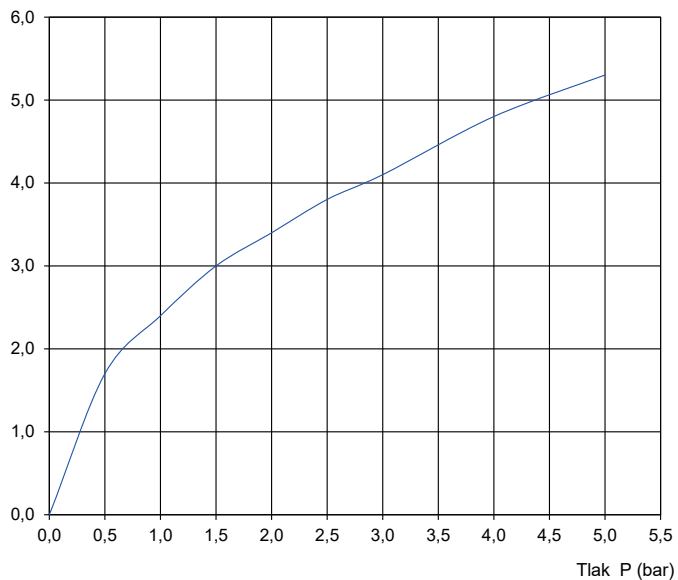
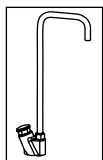
Špecifikácia dodávky

SLUN 14NS - obj. č. 93147

nerezová pitná fontána, pitná armatúra, armatúra na napúšťanie pohárov, rohový ventil s filtrom, prepojovacia hadica, sifón, úchytová sada

Prietokový diagram

Prietok Q (l/min)



Prietok Q (l/min)



| P (bar) | Q (l/min) |
|---------|-----------|
| 0,5 | 1,5 |
| 1 | 2,25 |
| 2 | 3,2 |
| 3 | 4 |
| 4 | 4,6 |
| 5 | 5,2 |

