

Technický list

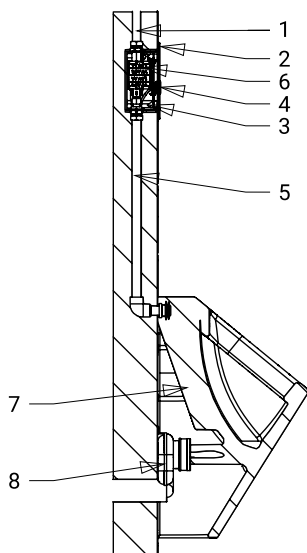


Vlastnosti



- antivandalové prevedenie
- použitie pre väznice
- špeciálny antivandalový nerezový kryt, hrúbka 3 mm
- reaguje na mierne stlačenie piezo tlačidla okamžitým spláchnutím
- doba splachovania je nastaviteľná od 0,5 do 15,5 s, štandardne 4 s
- nastavenie parametrov pomocou diaľkového ovládača SLD 04
- sanitárne spláchnutie po 24 hodinách od posledného spustenia ventilu
- sledovanie stavu batérie
- možnosť regulácie prietoku vody guľovým ventilom
- povrch matný

Stavebná príprava



- 1 - prívod vody
- 2 - nerezový kryt s elektronikou
- 3 - montážna krabica
- 4 - piezo tlačidlo
- 5 - prepojenie s pisoárom
- 6 - batériové puzdro
- 7 - pisoár
- 8 - sifón

Technická špecifikácia

Rozmer nerezového krytu	160 x 170 x 3 mm
Rozmer montážnej krabice	140 x 140 x 75 mm
Napájacie napätie	6 V
Príkion	3 W
Doporučený pracovný tlak	0,1 - 0,6 MPa
Prietok	18 l/min (inf. údaj)
Vstup vody	vonkajší závit G 3/4"
Výstup vody	vonkajší závit G 3/4"

Špecifikácia dodávky

SLP 02PBA - obj. č. 21023 nerezový kryt s piezo elektronikou, plastová montážna krabica so šróbením, elektromagnetickým ventilom a guľovým ventilom, 4x torx skrutka, 4 ks AA alkalických batérií 1,5 V 2700 mAh

Odporúčané príslušenstvo

- | | | |
|---------------|-----------------|---|
| SLD 04 | - obj. č. 07040 | diaľkové ovládanie na nastavenie parametrov |
| SLA 02 | - obj. č. 06020 | vtoková armatúra s tesnením pre prívod vody do pisoárov so zadným vtokom |
| SLR 07 | - obj. č. 08070 | montážny rám pre uchytenie montážnych krabíc Sanela |
| SLR 22 | - obj. č. 08220 | rám do sadrokartónových konštrukcií, na ukotvenie do zeme a do zadnej steny, na uchytenie keramických pisoárov a nerezových pisoárov (SLPN 07, SLPN 09) a pre splachovače (SLP 02, SLP 06) so senzorom umiestneným nad pisoárom |
| SLA 36 | - obj. č. 06360 | sada 4 ks alkalických batérií AA, 1,5 V, 2700 mAh |