

Piezo splachovač WC SLW 02PA



SLW 02PA



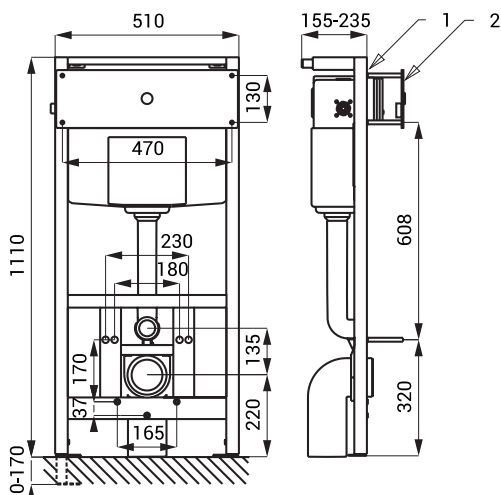
SLR 21

Vlastnosti



- antivandalové prevedenie
- použitie pre väznice
- vrátane montážneho rámu SLR 21
- rám určený do sadrokartónových konštrukcií
- päťbodový systém pre upevnenie nerezových WC
- kovová rámová konštrukcia s modrou povrchovou úpravou práškové lakovanie
- montážne skrutky M10, držiak odpadu s pripojovacou sadou Ø 50 mm a držiak odpadu s kolenom Ø 110 mm
- špeciálny antivandalový nerezový kryt, hrúbka 3 mm, bezpečnostné skrutky
- reaguje na mierne stlačenie piezo tlačítka okamžitým spláchnutím
- doba splachovania je nastaviteľná od 0,5 do 15,5 s, štandardne 5 s
- samočinné doplnkové spláchnutie po každom ôsmom použití a po 24 hodinách od posledného zopnutia ventilu
- nastavenie parametrov pomocou diaľkového ovládača SLD 04

Rozmery



Technická špecifikácia

Rozmer nerezového krytu	500 x 170 x 3 mm
Rozmer rámu	510 x 1120 - 1290 x 155 x 235 mm
Napájacie napätie	24 V DC
Príkon	13 W
Doporučený pracovný tlak	0,15 - 0,6 MPa
Prívod vody	vonkajší závit G 1/2"
Výstup vody	výtoková armatúra s tesnením

- 1 - montážny rám SLR 21
2 - nerezový kryt s piezo elektronikou

Špecifikácia dodávky

SLW 02PA - obj. č. 14026 nerezový kryt s piezo elektronikou, ovládací mechanizmus se servomotorem, torx skrutka (4 ks), montážny rám s nádržkou SLR 21

Doporučené príslušenstvo

- SLZ 01Y - obj. č. 05012 napájací zdroj 24 V DC pre max. 2 ks splachovačov
SLZ 01Z - obj. č. 05011 napájací zdroj 24 V DC pre max. 4 ks splachovačov
SLZ 04Y - obj. č. 05042 napájací zdroj 24 V DC na DIN lištu, pre max. 2 ks splachovačov
SLZ 04Z - obj. č. 05041 napájací zdroj 24 V DC na DIN lištu, pre max. 4 ks splachovačov
SLZ 04X - obj. č. 10049 napájací zdroj 24 V DC na DIN lištu, pre max. 7 ks splachovačov
SLD 04 - obj. č. 07040 diaľkové ovládanie pre nastavenie parametrov