

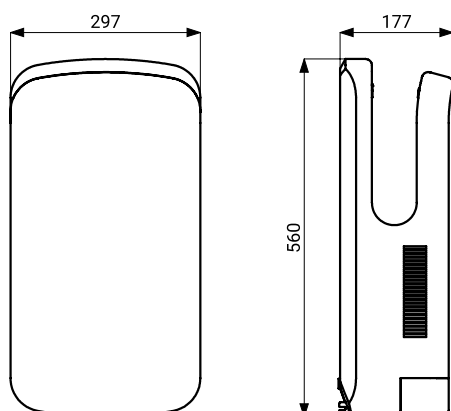
Technický list



Vlastnosti

- štrbinový elektrický sušič rúk
- reaguje na prítomnosť rúk v štrbine automatickým spustením ofuku
- vrátane antibakteriálneho filtra a UVC dezinfekčnej lampy, s možnosťou vypnutia ohrevu
- prebytočná voda odteká do nádržky v spodnej časti, nedochádza k znečisteniu podlahy pod sušičom

Rozmery



Technická špecifikácia

Rozmery	297 x 560 x 177 mm
Napájacie napätie	230 V/50 Hz
Príkion	1100-1450 W
Rýchlosť vzduchu	410 km/h
Stupeň ochrany	trieda II, IP 34
Hmotnosť	6,56 kg
Hlučnosť	73 dB
Čas zopnutia	12-15 s
Objem nádržky	900 ml

Špecifikácia dodávky

SLO 01C - obj. č. 79014 elektrický sušič rúk, čierny plastový kryt