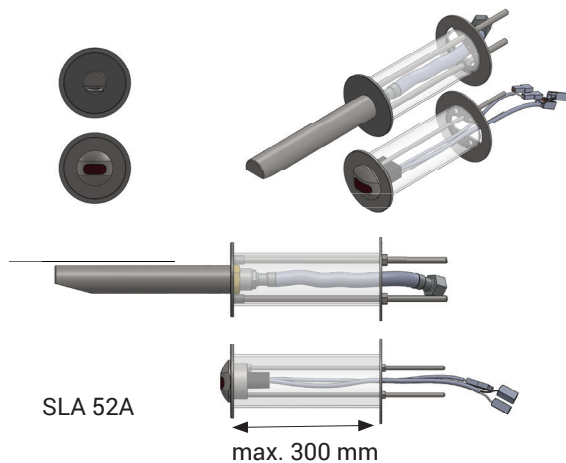


Sada dielov pre montáž do steny pre SLU 39(X), SLU 39PX SLA 52A, SLA 52B



Vlastnosti

- je určený na inštaláciu sady automatických nástenných nerezových umývadlových batérií do steny (SLU 39, SLU 39X)
- montáž hlavice pomocou závitovej tyče M4
- montáž výtoku ramienka pomocou závitovej tyče M6
- pre použitie príslušenstva je nutné v mieste inštalácie zamurovať rúrku (Htem DN 50) pre spevnenie otvoru v stene

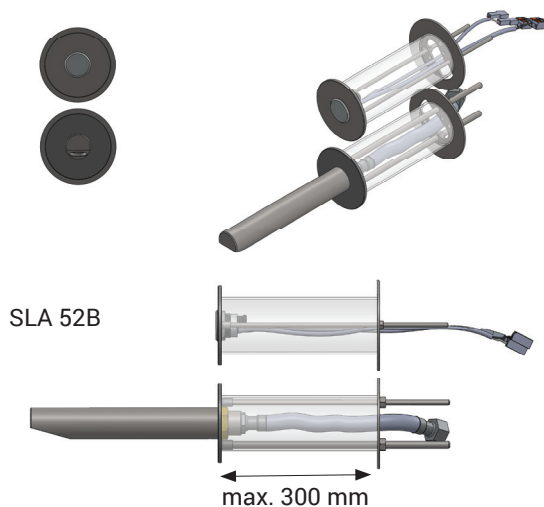
Technická špecifikácia

Hĺbka steny

max. 300 mm

Špecifikácia dodávky

SLA 52A - obj. č. 06520 závitová tyč M4 (2 ks), závitová tyč M6 (2 ks), matica M4 (3 ks), matica M6 (2 ks), oporná podložka (2 ks), podložka pre hlavicu (1 ks), hadice



Vlastnosti

- je určený na inštaláciu sady piezo nástenných nerezových umývadlových batérií do steny (SLU 39PX)
- montáž piezo tlačidla pomocou závitovej tyče M4
- montáž výtoku ramienka pomocou závitovej tyče M6
- pre použitie príslušenstva je nutné v mieste inštalácie zamurovať rúrku (Htem DN 50) pre spevnenie otvoru v stene

Technická špecifikácia

Hĺbka steny

max. 300 mm

Špecifikácia dodávky

SLA 52B - obj. č. 06521 závitová tyč M4 (2 ks), závitová tyč M6 (2 ks), matica M4 (2 ks), matica M6 (2 ks), oporná podložka (2 ks), hadice