

Piezo nerezové umývadlové batérie SLU 91NP, SLU 92NP, SLU 93NP

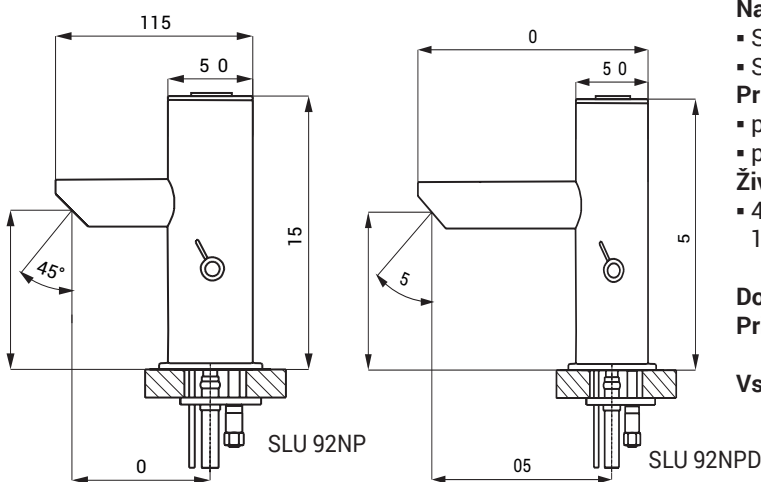


Vlastnosti



- úsporný perlátor, prietok 6 l/min
- hygienický preplach
- antivandalové prevedenie
- bezolovnatá technológia
- celonerezové prevedenie
- elektromagnetický ventil je integrovaný v tele batérie
- SLU 91NP je určená pre jednorubkový prívod studenej alebo tepelne upravenej vody
- SLU 92NP je určená pre prívod teplej a studenej vody, nastavenie teploty páčkou
- SLU 93NP je určená pre prívod teplej a studenej vody, nastavenie teploty ručne rohovými ventilmi
- index D - dlhšia výtokové ramienko
- reaguje na mierne stlačenie piezo tlačidla okamžitým spustením vody
- k vypnutiu vody dôjde po uplynutí nastavenej doby (možné nastaviť v rozsahu 2 - 62 s), štandardne 10 s
- opakovaným stlačením piezo tlačidla dôjde k vypnutiu vody
- kontrola stavu batérie (u variant s indexom B)
- nastavenie parametrov pomocou diaľkového ovládača SLD 04

Rozmery



Technická špecifikácia

Napájacie napätie

- SLU 91NP, SLU 92NP, SLU 93NP 24 V DC
- SLU 91NPB, SLU 92NPB, SLU 93NPB 6 V

Prikon

- pri napájaní 24 V DC 3 W
- pri napájaní 6 V 2 W

Životnosť batérií

- 4 ks AA alkalických batérií 1,5 V, 2700 mAh cca 2 roky (pri 100 zopnutiach denne)

Doporučený pracovný tlak

0,1 - 0,6 MPa

Prietok 6 l/min. (inf. údaj)

Vstup vody vonkajší závit G 1/2"

Špecifikácia dodávky

- | | |
|----------------------------|---|
| SLU 91NP - obj. č. 66911 | výtokové ramienko s piezo elektronikou a elektromagnetickým ventilom, prepojavacie hadice, filter (1 ks), 4 ks AA alkalických batérií 1,5 V, 2700 mAh (u variant s indexom B) |
| SLU 91NPB - obj. č. 66912 | |
| SLU 91NPD - obj. č. 66913 | |
| SLU 91NPDB - obj. č. 66914 | |
| SLU 92NP - obj. č. 66921 | výtokové ramienko s reguláciou teploty a piezo elektronikou a elektromagnetickým ventilom, prepojavacie hadice, filter so spätnou klapkou (2 ks), 4 ks AA alkalických batérií 1,5 V, 2700 mAh (u variant s indexom B) |
| SLU 92NPB - obj. č. 66922 | |
| SLU 92NPD - obj. č. 66923 | |
| SLU 92NPDB - obj. č. 66924 | |
| SLU 93NP - obj. č. 66931 | výtokové ramienko s piezo elektronikou a elektromagnetickým ventilom, Y-diel, prepojavacie hadice, filter so spätnou klapkou (2 ks), 4 ks AA alkalických batérií 1,5 V, 2700 mAh (u variant s indexom B) |
| SLU 93NPB - obj. č. 66932 | |
| SLU 93NPD - obj. č. 66933 | |
| SLU 93NPDB - obj. č. 66934 | |

Doporučené príslušenstvo

SLZ 01Y	-	obj. č. 05012	napájací zdroj 24 V DC pre max. 10 ks umývadlových batérií
SLZ 01Z	-	obj. č. 05011	napájací zdroj 24 V DC pre max. 20 ks umývadlových batérií
SLZ 04Y	-	obj. č. 05042	napájací zdroj 24 V DC na DIN lištu, pre max. 10 ks umývadlových batérií
SLZ 04Z	-	obj. č. 05041	napájací zdroj 24 V DC na DIN lištu, pre max. 20 ks umývadlových batérií
SLZ 04X	-	obj. č. 10049	napájací zdroj 24 V DC na DIN lištu, pre max. 30 ks umývadlových batérií
SLZ 06	-	obj. č. 05060	napájací zdroj 24 V DC pre max. 1 ks umývadlovej batérie
SLD 04	-	obj. č. 07040	diaľkové ovládanie pre nastavenie parametrov
SLT 04	-	obj. č. 09040	termostatický ventil 3/4", prietok 28 l/min pri tlaku 0,1 MPa
SLT 05	-	obj. č. 09050	termostatický ventil 1/2", prietok 42 l/min pri tlaku 0,1 MPa
SLA 32	-	obj. č. 06320	predĺženie 30 mm pre SLU 91NP, 92NP, 93NP
SLA 33	-	obj. č. 06330	predĺženie 150 mm pre SLU 91NP, 92NP, 93NP
SLA 36	-	obj. č. 06360	sada 4 ks alkalických batérií AA, 1,5 V, 2700 mAh (u variant s indexom B)