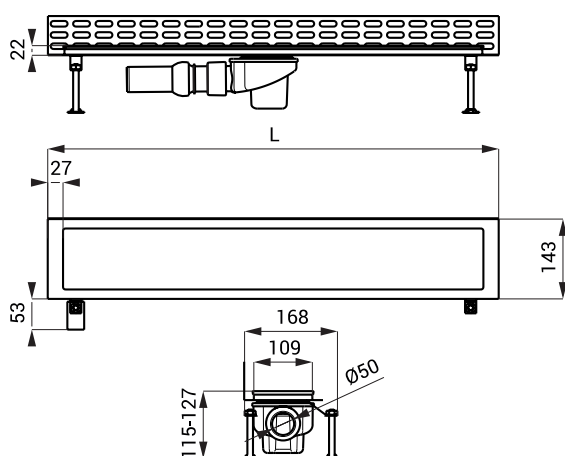


Nerezový kúpeľňový žliabok SLKN 14



Rozmery



Špecifikácia dodávky

SLKN 14 - obj. č. 69140 žliabok, nerezová vanička (určená pre nalepenie dlažby, max. hĺbka dlažby 12 mm - pre vyššiu dlažbu je možné dodať kúpeľňový žliabok na zakázku), sifón so zápachovou uzávierkou, nastaviteľné skrutky M10 (4 ks), háčik pre vybratie vaničky, hydroizolačná páska, upevňovacia sada

Vlastnosti

KÚPEĽŇOVÝ ŽLIABOK

- žliabok dĺžky **L = 850 mm**
- lem je určený k tesnému a spoľahlivému napojeniu na hydroizoláciu
- lem s rámčekom utesený tmelom proti vlhkosti
- nastaviteľné skrutky M10, umožňujú osadiť žliabok do vodorovnej polohy
- 2 ks pásov k fixácii žliabku k podkladu, vrátane skrutiek a hmoždínok
- bočné prehyby na hornom kryte pre väčšiu pevnosť žliabku
- uzemňujúca skrutka k pripojeniu uzemňujúceho drôtu
- žliabok je možné vyrobiť aj v požadovanej dĺžke (do 1200 mm - prelis k odpadu, nad 1200 mm - spád k odpadu)
- trieda zatažiteľnosti K3 (do 300 kg)
- materiál AISI-304

ODTOKOVÝ SIFÓN

- plastový sifón DN 50 mm
- odskúšaný podľa normy DIN EN 274; prietok 42 l/min
- odpad uprostred, možnosť nastavenia smeru a sklonu odtoku do 20°
- atypické umiestnenie odpadu mimo stred je možné vyrobiť na zakázku