

Mincový a žetónový automat dverového zámku SLZA 40V

Technický list



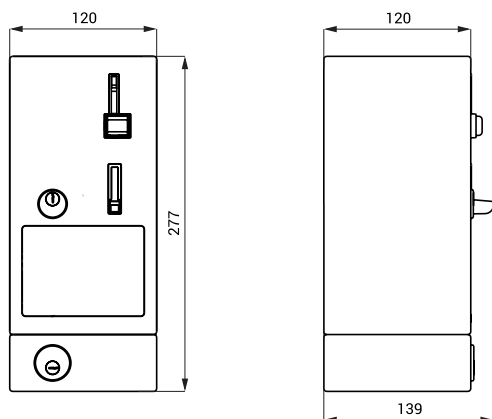
SLZA 40V

Vlastnosti



- pre osoby s telesným postihnutím a zníženou pohyblivosťou
- antivandalové prevedenie
- mincový a žetónový automat pre ovládanie dverového elektromagnetického zámku (12 V DC a 24 V DC)
- po vhození minimálneho množstva mincí alebo kreditu dôjde k odomknutiu zámku na nastavenú dobu
- automat mince sčíta, ale nevracia
- vrátane eurozámkov
- nastavenie parametrov na displeji vo vnútri automatu pomocou diaľkového ovládača SLD 05 (interval odomknutie zámky, hodnota pre odomknutie, aktuálny kurz eura, voľba ovládanie - režim **s** alebo **bez** dverového kontaktu)
- uzamykateľný
- určený pre vnútorne použitie, teplotný rozsah +5 až +40 °C
- materiál nerezová oceľ AISI 304 (1.4301)
- povrch matný

Stavebná príprava



Technická špecifikácia

Rozmer	277 x 139 x 120 mm
Hmotnosť	4,6 kg
Hrúbka materiálu	1,5 mm
Napájacie napätie	24 V DC
Celkový príkon (vrátane zámku 12 V DC)	12 W
Celkový príkon (vrátane zámku 24 V DC)	10 W
Druhy mincí	5, 10, 20 a 50 CZK, 1 a 2 EUR, kovový žetón (ostatné mince na vyžiadanie)
Nastaviteľná doba odomknutia	1 - 310 s, štandardne 10 s
Nastaviteľná minimálna hodnota pre odomknutie	1 - 19 EUR, štandardne 1 EUR

Špecifikácia dodávky

SLZA 40V - obj. č. 88404 nerezový mincový automat s elektronikou, mincovníkom a boxom na mince, eurozámok, sada kľúčov (2 ks), diaľkové ovládanie SLD 05

Doporučené príslušenstvo

SLZ 01Y	- obj. č. 05012	napájací zdroj 24 V DC pre max. 1 automat
SLZ 01Z	- obj. č. 05011	napájací zdroj 24 V DC pre max. 3 automaty
SLZ 04Y	- obj. č. 05042	napájací zdroj 24 V DC na DIN lištu, pre max. 1 automat
SLZ 04Z	- obj. č. 05041	napájací zdroj 24 V DC na DIN lištu, pre max. 3 automaty
SLZ 04X	- obj. č. 10049	napájací zdroj 24 V DC na DIN lištu, pre max. 5 automatov
SLZA 50	- obj. č. 88500	sada 50 ks žetónov do mincových automatov