

Mincový a žetónový automat až pre 8 jednofázových spotrebičov 230 V AC SLZA 04L

Technický list



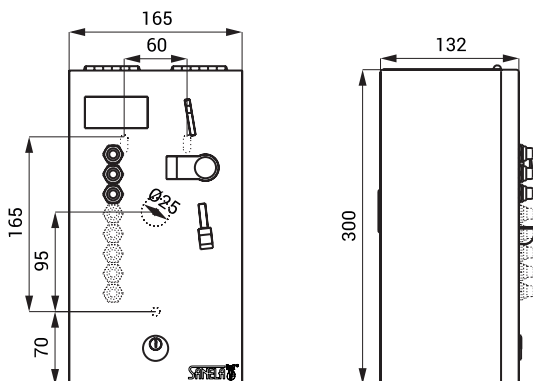
SLZA 04L

Vlastnosti



- **antivandalové prevedenie**
- **voľba spotrebiča užívateľom**
 - pred vhoďením mince alebo žetónu si užívateľ stlačením tlačidla zvolí požadovaný spotrebič, zobrazí sa číslo spotrebiča na displeji, automat zopne stýkač jednofázového zariadenia (napr. práčka) na zaplatený čas
- v priebehu používania možno prihodením ďalších mincí čas predĺžovať
- automat mince sčíta, ale nevracia
- nastavenie parametrov pomocou diaľkového ovládača SLD 05 (nastavenie doby spustenie spotrebiča podľa hodnoty vhodenej mince alebo žetónu, nastavenie hodnoty žetónu, nastavenie kontrastu displeja, možnosť vypnutia niektorého zo spotrebičov)
- možnosť označenia tlačidiel symbolmi podľa požiadavky zákazníka
- možnosť získania štatistických informácií, diagnostika zariadenia
- uzamykateľný
- určený pre vnútorné použitie, teplotný rozsah +5 až +40 °C
- materiál nerezová oceľ AISI 304 (1.4301)
- povrch matný

Stavebná príprava



SLZA 04L

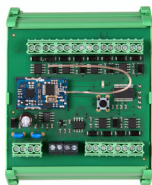
Technická špecifikácia

Rozmer	300 x 165 x 132 mm
Hmotnosť	4,5 kg
Hrúbka materiálu	1,5 mm
Napájacie napätie	24 V DC
Príkon	30 W (záleží na príslušenstve a počte spotrebičov)
Druhy mincí	5, 10, 20 a 50 CZK, 1 a 2 EUR, kovový žeton (ostatné mince na vyžiadanie)
Nastaviteľná doba oneskorenia zopnutia	30 s - 16 h, štandardne 30 s
Maximálny príkon stýkača	4 kW

Špecifikácia dodávky

SLZA 04L - obj. č. 88040 nerezový mincový automat s elektronikou, mincovníkom a boxom na mince, sada kľúčov (2 ks)

Vyžadované príslušenstvo



SLZA 15	88150	Rozdeľovač stýkačov na DIN lištu
----------------	--------------	----------------------------------



SLZA 53	88530	Stýkač 24 V DC
----------------	--------------	----------------

Doporučené príslušenstvo

- | | | | |
|----------------|---|----------------------|--|
| SLZA 50 | - | obj. č. 88500 | sada 50 ks žetónov do mincových automatov |
| SLZ 01Y | - | obj. č. 05012 | napájací zdroj 24 V DC pre max. 8 ks spotrebičov / 1 ks automatu |
| SLZ 01Z | - | obj. č. 05011 | napájací zdroj 24 V DC pro max. 16 ks spotrebičov / 2 ks automatov |
| SLZ 04Y | - | obj. č. 05042 | napájací zdroj 24 V DC na DIN lištu, pre max. 8 ks spotrebičov / 1 ks automatu |
| SLZ 04Z | - | obj. č. 05041 | napájací zdroj 24 V DC na DIN lištu, pre max. 16 ks spotrebičov / 2 ks automatov |
| SLZ 04X | - | obj. č. 10049 | napájací zdroj 24 V DC na DIN lištu, pre max. 32 ks spotrebičov / 4 ks automatov |
| SLD 05 | - | obj. č. 07050 | dial'kové ovládanie pre nastavenie parametrov |