

# Mincový a žetónový automat pre jednu až tri sprchy SLZA 01LM

## Technický list



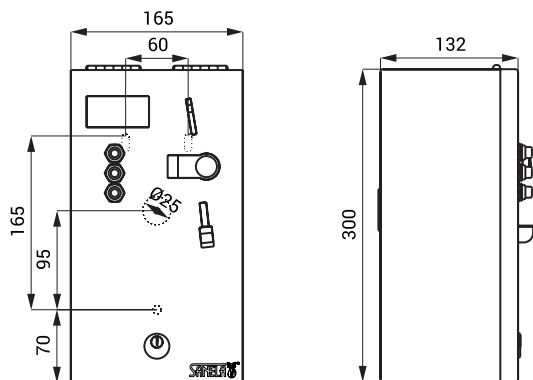
SLZA 01LM

## Vlastnosti



- hygienický preplach
- antivandalové prevedenie
- voľba sprchy užívateľom
  - pred vhoďením mince alebo žetónu si užívateľ stlačením tlačidla zvolí požadovanú sprchu, zobrazí sa číslo sprchy na displeji
- priame ovládanie
  - po vhoďení mince alebo žetónu automat spustí vodu na niekoľko sekúnd ako indikáciu zvolenej sprchy
  - po nastavenom oneskorení automat spustí vodu na zaplatený čas
- 30 s pred ukončením dodávky vody je užívateľ upozornený prerušením prúdu vody
- automat mince sčíta, ale nevracia
- nastavenie parametrov pomocou diaľkového ovládača SLD 05 (nastavenie času sprchovania podľa hodnoty vhoďenej mince alebo žetónu, nastavenie dĺžky zopnutia oneskorenia, možnosť aktivácie funkcie automatického preplachu, nastavenie aktuálneho kurzu eura, nastavenie hodnoty žetónu, nastavenie kontrastu displeja, možnosť vypnutia niektorej zo sprch)
- možnosť označenia tlačidiel symbolmi podľa požiadavky zákazníka
- možnosť získania štatistických informácií, diagnostika zariadenia
- uzamykateľný
- určený pre vnútorné použitie, teplotný rozsah +5 až +40 °C
- materiál nerezová oceľ AISI 304 (1.4301)
- povrch matný

## Stavebná príprava



SLZA 01LM

## Technická špecifikácia

Rozmer	300 x 165 x 132 mm
Hmotnosť	4,5 kg
Hrúbka materiálu	1,5 mm
Napájacie napätie	24 V DC
Príkon	26 W (záleží na príslušenstve a počte sprch)
Druhy mincí	5, 10, 20 a 50 CZK, 1 a 2 EUR, kovový žetón (ostatné mince na vyžiadanie)
Nastaviteľná doba oneskorenia zopnutia	0 - 255 s, štandardne 30 s
Čas sprchovanie	5 - 1200 s

## Špecifikácia dodávky

SLZA 01LM - obj. č. 88015 nerezový mincový automat s elektronikou, mincovníkom a boxom na mince, sada kľúčov (2 ks)

## Vyžadované príslušenstvo



**SLZA 20**

**88200**

Sprezová armatúra bez piezo tlačidla  
- predmiešaná voda



**SLZA 20H**

**88205**

Sprezová armatúra bez piezo tlačidla  
- pre dve vody, regulácia zmiešavacou batériou



**SLZA 20T**

**88206**

Sprezová armatúra bez piezo tlačidla  
- pre dve vody, regulácia termostatom  
*- uťahovací kľúč matice termostatického ventilu SLA 64*



**SLZA 21**

**88210**

Nerezový sprchový nástenný panel bez piezo tlačidla - predmiešaná voda



**SLZA 21H**

**88215**

Nerezový sprchový nástenný panel bez piezo tlačidla - pre dve vody, regulácia zmiešavacou batériou



**SLZA 21T**

**88216**

Nerezový sprchový nástenný panel bez piezo tlačidla - pre dve vody, regulácia termostatom

## Doporučené príslušenstvo

SLZ 01Y	-	obj. č. 05012	napájací zdroj 24 V DC pre max. 5 ks sprch
SLZ 01Z	-	obj. č. 05011	napájací zdroj 24 V DC pre max. 9 ks sprch
SLZ 04Y	-	obj. č. 05042	napájací zdroj 24 V DC na DIN lištu, pre max. 5 ks sprch
SLZ 04Z	-	obj. č. 05041	napájací zdroj 24 V DC na DIN lištu, pre max. 9 ks sprch
SLZ 04X	-	obj. č. 10049	napájací zdroj 24 V DC na DIN lištu, pre max. 15 ks sprch
SLD 05	-	obj. č. 07050	diaľkové ovládanie pre nastavenie parametrov
SLA 03	-	obj. č. 06030	antivandalový sprchový výtok
SLA 39	-	obj. č. 06390	antivandalový sprchový výtok
SLA 40	-	obj. č. 06400	antivandalový sprchový výtok s nastavením uhla výtoku
SLA 64	-	obj. č. 06640	uťahovací kľúč matice termostatického ventilu (SLZA 20T)
SLZA 50	-	obj. č. 88500	sada 50 ks žetónov do mincových automatov