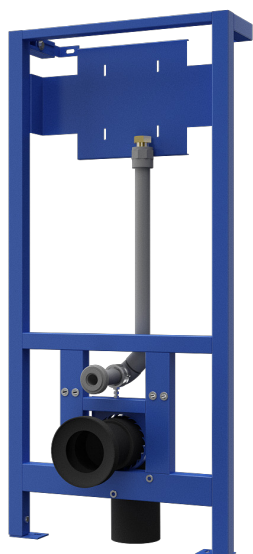


## Technický list

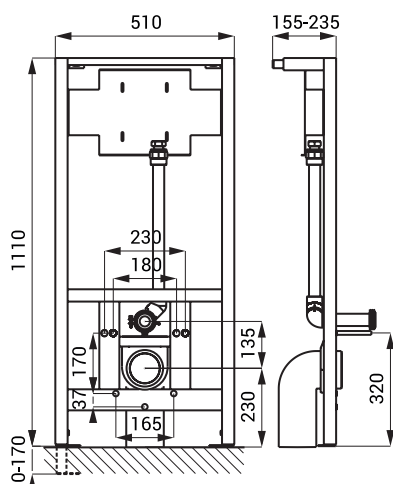


SLR 03

## Vlastnosti

- rám určený pre inštaláciu do predsteňového priestoru pred pevnú stenu alebo stenu vytvorenú suchým procesom
- ukotvenie na zem a do zadnej steny
- je určený pre závesné WC a splachovač, ktorý je umiestnený v priestore nad WC (SLW 01NK, SLW 01P, SLW 01PA, SLW 03PA, SLP 05)
- päťbodový systém pre upevnenie nerezových WC
- možnosť použitia pri pevnej rozteči 180 alebo 230 mm
- kovová rámová konštrukcia s modrou povrchovou úpravou práškového lakovania
- nastaviteľná výška 1120 - 1290 mm
- nastaviteľná hĺbka 155 - 235 mm

## Rozmery



## Špecifikácia dodávky

**SLR 03** - **obj. č. 08030** montážny rám, doska pre upevnenie montážnej krabice, sada pre pripojenie montážnej krabice a pre pripojenie vody  $\varnothing$  50 mm, montážne skrutky M10 pre uchytenie WC, držiak odpadu s kolenom  $\varnothing$  110 mm, spojovací materiál