

Technický list

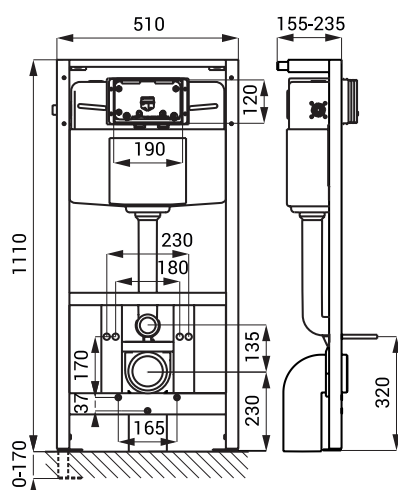
SLR 21



Vlastnosti

- rám určený pre inštaláciu do predsteňového priestoru pred pevnú stenu alebo stenu vytvorenú suchým procesom
- ukotvenie na zem a do zadnej steny
- je určený pre WC a splachovacie tlačidlá (mechanická, infračervená a kapacitné dotyková)
- päťbodový systém pre upevnenie nerezových WC
- kovová rámová konštrukcia s modrou povrchovou úpravou práškového lakovania
- nastaviteľná výška 1120 - 1290 mm
- nastaviteľná hĺbka 155 - 235 mm

Rozmery



Špecifikácia dodávky

SLR 21 - obj. č. 08210 montážny rám, splachovacia nádržka s napúšťacím a vypúšťacím mechanizmom, montážne skrutky M10 pre uchytenie WC, držiak prívodu vody s pripojovacou sadou Ø 50 mm, držiak odpadu s kolenom Ø 110 mm, spojovací materiál