

Technický list



SLWN 08LP

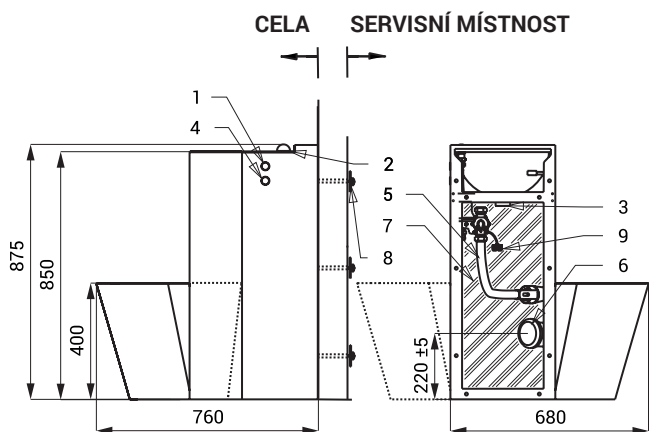
Vlastnosti



- antivandalové prevedenie
- použitie pre väznice
- kompaktný set WC s umývadlom a umývadlovou armatúrou
- piezo tlačidlo na ovládanie umývadlovej armatúry
- piezo tlačidlo pre splachovanie WC
- WC stojace na zemi vľavo
- vystužené polyuretánom (znížená hlučnosť, zvýšená pevnosť)
- montáž cez závitové tyče (M10, dĺžka 190 mm) z druhej strany steny
- reaguje na mierne stlačenie piezo tlačítka okamžitým spustením vody alebo spláchnutím WC
- k vypnutiu vody dôjde po uplynutí nastavenej doby (u umývadla možné nastaviť v rozsahu 2 - 62 s, štandardne 10 s, u WC možné nastaviť v rozsahu 0,5 - 15,5 s, štandardne 8 s)
- opakovaným stlačením piezo tlačidla dôjde k vypnutiu vody
- samočinné doplnkové spláchnutie po každom ôsmom použití a po 24 hodinách od posledného zopnutia ventilu
- nastavenie parametrov pomocou diaľkového ovládača SLD 04
- materiál nerezová oceľ AISI 304 (1.4301)
- povrch matný

Rozmery

SLWN 08LP

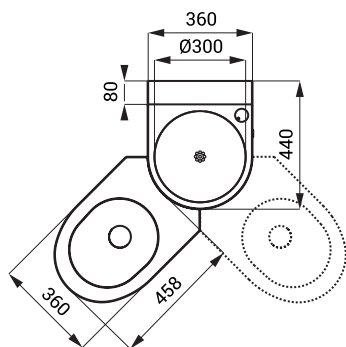


Technická špecifikácia

| | |
|---------------------------------|--|
| Rozmery | 875 x 760 x 680 mm |
| Hmotnosť | 24 kg |
| Napájacie napätie | 24 V DC |
| Príkion | 14 W |
| Doporučený pracovný tlak | 0,15 - 0,6 MPa |
| Prietok | 70 l/min. pri tlaku 0,15 MPa (inf. údaj) |
| Vstup vody | |
| ▪ WC | prierez min. 32 mm (PN 16) vonkajší závit G 3/4" |
| ▪ umývadlo | vnútorný závit G 1/2" |

- 1 - piezo tlačidlo na ovládanie umývadlovej armatúry
- 2 - vtoková armatúra umývadla - prívod vnútorný závit G 1/2"
- 3 - odpad umývadla - vonkajší závit G 6/4"
- 4 - piezo tlačidlo pre splachovanie WC
- 5 - vtoková armatúra WC - prívod vonkajší závit G 3/4"
- 6 - odpad WC (Ø 101,6 mm)
- 7 - vystužené polyuretánom
- 8 - závitová tyč (dĺžka 190 mm) + podložka + matka (6 ks)
- 9 - napájací zdroj 24 V DC

SLWN 08LP



SLWN 08PP

Špecifikácia dodávky

SLWN 08LP - obj. č. 94086 nerezový kompaktný set WC s umývadlom, piezo elektronika (2 ks), umývadlová armatúra, závitová tyč M10 (6 ks)

Doporučené príslušenstvo

- SLZ 01Y - obj. č. 05012 napájací zdroj 24 V DC pre max. 2 ks setov
- SLZ 01Z - obj. č. 05011 napájací zdroj 24 V DC pre max. 4 ks setov
- SLZ 04Y - obj. č. 05042 napájací zdroj 24 V DC na DIN lištu, pre max. 2 ks setov
- SLZ 04Z - obj. č. 05041 napájací zdroj 24 V DC na DIN lištu, pre max. 4 ks setov
- SLZ 04X - obj. č. 10049 napájací zdroj 24 V DC na DIN lištu, pre max. 7 ks setov
- SLD 04 - obj. č. 07040 diaľkové ovládanie pre nastavenie parametrov