

## Technický list



SLWN 08PP

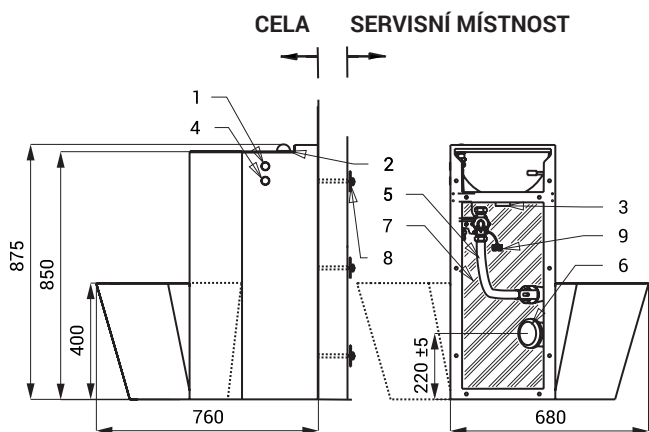
## Vlastnosti



- antivandalové prevedenie
- použitie pre väznice
- kompaktný set WC s umývadlom a umývadlovou armatúrou
- piezo tlačidlo na ovládanie umývadlovej armatúry
- piezo tlačidlo pre splachovanie WC
- WC stojace na zemi vpravo
- vystužené polyuretánom (znížená hlučnosť, zvýšená pevnosť)
- montáž cez závitové tyče (M10, dĺžka 190 mm) z druhej strany steny
- reaguje na mierne stlačenie piezo tlačítka okamžitým spustením vody alebo spláchnutím WC
- k vypnutiu vody dôjde po uplynutí nastavenej doby (u umývadla možné nastaviť v rozsahu 2 - 62 s, štandardne 10 s, u WC možné nastaviť v rozsahu 0,5 - 15,5 s, štandardne 8 s)
- opakovaným stlačením piezo tlačidla dôjde k vypnutiu vody
- samočinné doplnkové spláchnutie po každom ôsmom použití a po 24 hodinách od posledného zopnutia ventilu
- nastavenie parametrov pomocou diaľkového ovládača SLD 04
- materiál nerezová oceľ AISI 304 (1.4301)
- povrch matný

## Rozmery

SLWN 08PP



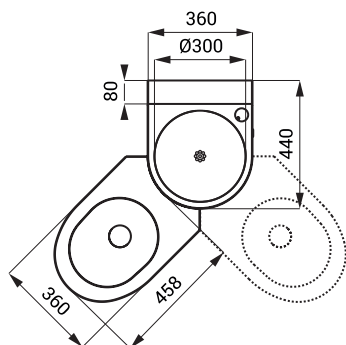
## Technická špecifikácia

<b>Rozmery</b>	875 x 760 x 680 mm
<b>Hmotnosť</b>	24 kg
<b>Napájacie napätie</b>	24 V DC
<b>Príkion</b>	14 W
<b>Doporučený pracovný tlak</b>	0,15 - 0,6 MPa
<b>Prietok</b>	70 l/min. pri tlaku 0,15 MPa (inf. údaj)

<b>Vstup vody</b>	
▪ WC	prierez min. 32 mm (PN 16) vonkajší závit G 3/4"
▪ umývadlo	vnútorný závit G 1/2"

- 1 - piezo tlačidlo na ovládanie umývadlovej armatúry
- 2 - vtoková armatúra umývadla - prívod vnútorný závit G 1/2"
- 3 - odpad umývadla - vonkajší závit G 6/4"
- 4 - piezo tlačidlo pre splachovanie WC
- 5 - vtoková armatúra WC - prívod vonkajší závit G 3/4"
- 6 - odpad WC (Ø 101,6 mm)
- 7 - vystužené polyuretánom
- 8 - závitová tyč (dĺžka 190 mm) + podložka + matka (6 ks)
- 9 - napájací zdroj 24 V DC

SLWN 08LP



SLWN 08PP

## Špecifikácia dodávky

SLWN 08PP - obj. č. 94085 nerezový kompaktný set WC s umývadlom, piezo elektronika (2 ks), umývadlová armatúra, závitová tyč M10 (6 ks)

## Doporučené príslušenstvo

- SLZ 01Y - obj. č. 05012 napájací zdroj 24 V DC pre max. 2 ks setov
- SLZ 01Z - obj. č. 05011 napájací zdroj 24 V DC pre max. 4 ks setov
- SLZ 04Y - obj. č. 05042 napájací zdroj 24 V DC na DIN lištu, pre max. 2 ks setov
- SLZ 04Z - obj. č. 05041 napájací zdroj 24 V DC na DIN lištu, pre max. 4 ks setov
- SLZ 04X - obj. č. 10049 napájací zdroj 24 V DC na DIN lištu, pre max. 7 ks setov
- SLD 04 - obj. č. 07040 diaľkové ovládanie pre nastavenie parametrov