

Technický list



SLWN 38P

Vlastnosti

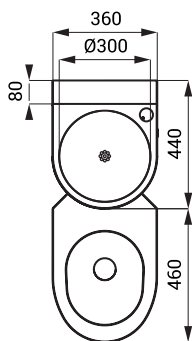
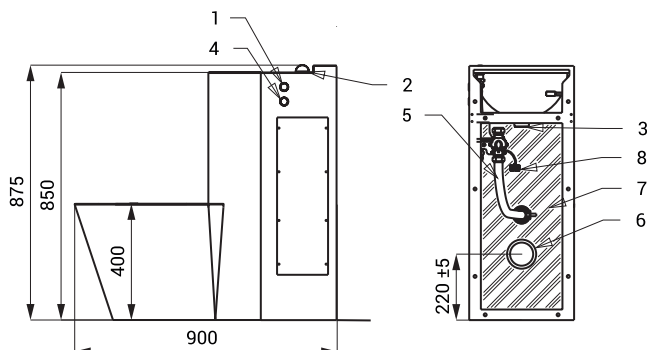


- antivandalové prevedenie
- použitie pre väznice
- kompaktný set WC s umývadlom a umývadlovou armatúrou stojace na zemi
- piezo tlačidlo na ovládanie umývadlovej armatúry
- piezo tlačidlo pre splachovanie WC
- vystužené polyuretánom (znížená hlučnosť, zvýšená pevnosť)
- montáž cez servisný otvor
- reaguje na mierne stlačenie piezo tlačítka okamžitým spustením vody alebo spláchnutím WC
- k vypnutiu vody dôjde po uplynutí nastavenej doby (u umývadla možné nastaviť v rozsahu 2 - 62 s, štandardne 10 s, u WC možné nastaviť v rozsahu 0,5 - 15,5 s, štandardne 8 s)
- opakovaným stlačením piezo tlačidla dôjde k vypnutiu vody
- samočinné doplnkové spláchnutie po každom ôsmom použití a po 24 hodinách od posledného zopnutia ventilu
- nastavenie parametrov pomocou diaľkového ovládača SLD 04
- materiál nerezová oceľ AISI 304 (1.4301)
- povrch matný

Rozmery

SLWN 38P

CELA



Technická špecifikácia

Rozmery	875 x 900 x 360 mm
Hmotnosť	24 kg
Napájacie napätie	24 V DC
Príkion	14 W
Doporučený pracovný tlak	0,15 - 0,6 MPa
Prietok	70 l/min. pri tlaku 0,15 MPa (inf. údaj)
Vstup vody	
▪ WC	prierez min. 32 mm (PN 16) vonkajší závit G 3/4"
▪ umývadlo	vnútorný závit G 1/2"

- 1 - piezo tlačidlo na ovládanie umývadlovej armatúry
- 2 - vtoková armatúra umývadla - prívod vnútorný závit G 1/2"
- 3 - odpad umývadla - vonkajší závit G 6/4"
- 4 - piezo tlačidlo pre splachovanie WC
- 5 - vtoková armatúra WC - prívod vonkajší závit G 3/4"
- 6 - odpad WC (Ø 101,6 mm)
- 7 - vystužené polyuretánom
- 8 - napájací zdroj 24 V DC

Špecifikácia dodávky

SLWN 38P - obj. č. 94383 nerezový kompaktný set WC s umývadlom, piezo elektronika (2 ks), umývadlová armatúra, upevňovacia sada

Doporučené príslušenstvo

- SLZ 01Y - obj. č. 05012 napájací zdroj 24 V DC pre max. 2 ks setov
- SLZ 01Z - obj. č. 05011 napájací zdroj 24 V DC pre max. 4 ks setov
- SLZ 04Y - obj. č. 05042 napájací zdroj 24 V DC na DIN lištu, pre max. 2 ks setov
- SLZ 04Z - obj. č. 05041 napájací zdroj 24 V DC na DIN lištu, pre max. 4 ks setov
- SLZ 04X - obj. č. 10049 napájací zdroj 24 V DC na DIN lištu, pre max. 7 ks setov
- SLD 04 - obj. č. 07040 diaľkové ovládanie pre nastavenie parametrov