

## Technický list



SLWN 18P

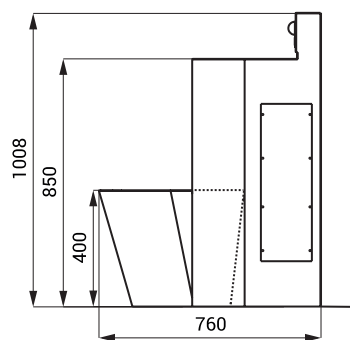
## Vlastnosti



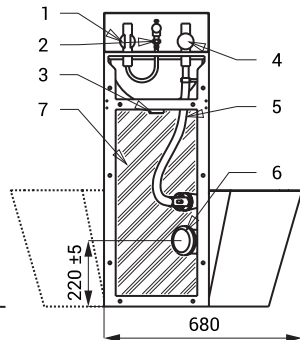
- antivandalové prevedenie
- použitie pre väznice
- kompaktný set WC s umývadlom a umývadlovou armatúrou
- tlačný ventil na ovládanie umývadlovej armatúry
- tlačný ventil pre splachovanie WC
- WC stojace na zemi vpravo
- vystužené polyuretánom (znížená hlučnosť, zvýšená pevnosť)
- montáž cez servisný otvor
- materiál nerezová oceľ AISI 304 (1.4301)
- povrch matný

## Rozmery

SLWN 18P



CELA

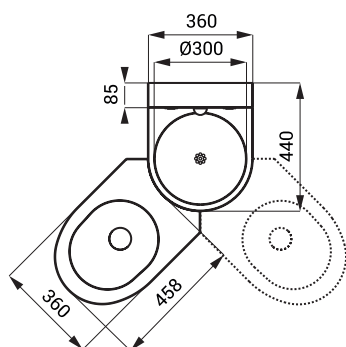


## Technická špecifikácia

<b>Rozmery</b>	1008 x 760 x 680 mm
<b>Hmotnosť</b>	34 kg
<b>Doporučený pracovný tlak</b>	0,15 - 0,5 MPa
<b>Prietok</b>	70 l/min. pri tlaku 0,15 MPa (inf. údaj)
<b>Vstup vody</b>	
▪ WC	prierez min. 32 mm (PN 16) vonkajší závit G 3/4"
▪ umývadlo	vonkajší závit G 1/2"

- 1 - tlačný ventil umývadla - prívod vonkajší závit G 1/2"
- 2 - výtoková armatúra umývadla
- 3 - odpad umývadla - vonkajší závit G 6/4"
- 4 - tlačný ventil WC - prívod vonkajší závit G 3/4"
- 5 - výtoková armatúra WC
- 6 - odpad WC (Ø 101,6 mm)
- 7 - vystužené polyuretánom

SLWN 18L



SLWN 18P

## Špecifikácia dodávky

SLWN 18P - obj. č. 94182 nerezový kompaktný set WC s umývadlom, tlačný ventil (2 ks), umývadlová armatúra, upevňovacia sada, prepojavací set