

Technický list



SLWN 08L

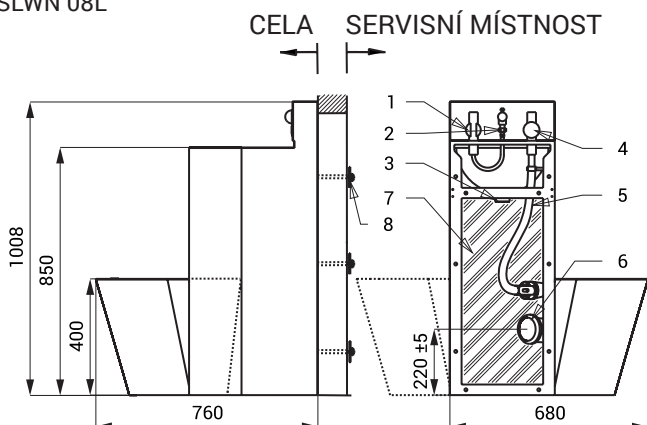
Vlastnosti



- antivandalové prevedenie
- použitie pre väznice
- kompaktný set WC s umývadlom a umývadlovou armatúrou
- tlačný ventil na ovládanie umývadlovej armatúry
- tlačný ventil pre splachovanie WC
- WC stojace na zemi vľavo
- vystužené polyuretánom (znížená hlučnosť, zvýšená pevnosť)
- montáž cez závitové tyče (M10, dĺžka 190 mm) z druhej strany steny
- materiál nerezová oceľ AISI 304 (1.4301)
- povrch matný

Rozmery

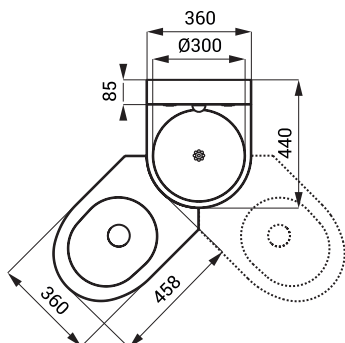
SLWN 08L



Technická špecifikácia

Rozmery	1008 x 760 x 680 mm
Hmotnosť	29 kg
Doporučený pracovný tlak	0,15 - 0,5 MPa
Prietok	70 l/min. pri tlaku 0,15 MPa (inf. údaj)
Vstup vody	
▪ WC	prierez min. 32 mm (PN 16) vonkajší závit G 3/4"
▪ umyvadlo	vonkajší závit G 1/2"

SLWN 08L



SLWN 08P

- 1 - tlačný ventil umývadla - prívod vonkajší závit G 1/2"
- 2 - výtoková armatúra umývadla
- 3 - odpad umývadla - vonkajší závit G 6/4"
- 4 - tlačný ventil WC - prívod vonkajší závit G 3/4"
- 5 - výtoková armatúra WC
- 6 - odpad WC (Ø 101,6 mm)
- 7 - vystužené polyuretánom
- 8 - závitová tyč (dĺžka 190 mm) + podložka + matka (6 ks)

Špecifikácia dodávky

SLWN 08L - obj. č. 94081 nerezový kompaktný set WC s umývadlom, tlačný ventil (2 ks), umývadlová armatúra, závitová tyč M10 (6 ks), prepojovací set