

# Nerezová pitná fontána SLUN 43S

## Technický list

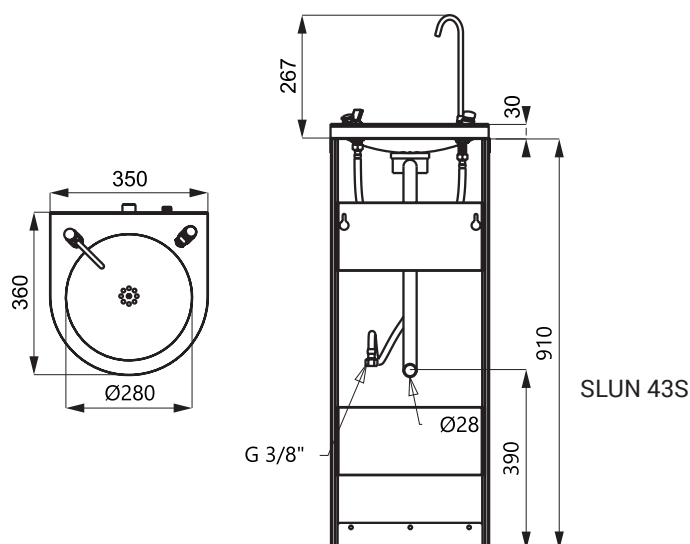


SLUN 43S

## Vlastnosti

- nerezová pitná fontána s tlačnou armatúrou a tlačnou armatúrou k napúšťaniu pohárov
- montáž ke stene
- regulácia prietoku vody na tlačnom ventile
- vystuženo polyuretánom (znížená hlučnosť, zvýšená pevnosť)
- materiál nerezová oceľ AISI 304 (1.4301)
- povrch misky vysoko lesklý, opláštenie matné

## Rozmery



SLUN 43S

## Technická špecifikace

Rozmery	1177 x 360 x 350 mm
Hmotnosť	12,2 kg
Doporučený pracovný tlak	0,1 - 0,6 MPa
Prietok	1,4 l/min. (inf. údaj)
Vstup vody	vonkajší závit G 1/2"

## Špecifikácia dodávky

SLUN 43S - obj. č. 83435 nerezová pitná fontána, pitná armatúra, armatúra k napúšťaniu pohárov, sifón, upevňovacia sada